

# DX 10 - 4 Ohm

Art. No. 4610



**10 cm (4") 2-Wege-Koaxiallautsprecher** mit Polypropylenmembran und Polycarbonat-Hochtöner. Integrierte Frequenzweiche (Kondensator) für den Hochtöner. Ausgewogener Klang. Unproblematische Montage in Fahrzeugen mit 10-cm-Einbauöffnungen. Mit Montagering und Gitter Einbau auf Türverkleidungen und Heckablagen möglich.

Paarweise verpackt, inklusive Montagematerial und Schutzgitter.

**10 cm (4") 2-way coaxial loudspeakers** with 10 cm polypropylene cone and polycarbonate dome tweeter. Integrated crossover (capacitor) for the tweeter. Very balanced sound. Straightforward installation in vehicles with 10 cm cutouts. Door and rear tray installation possible using mounting ring and grille.

Packed in pairs, mounting accessories and protective grilles are included.

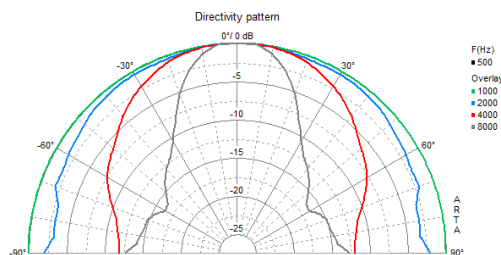
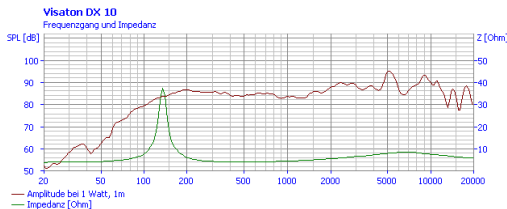
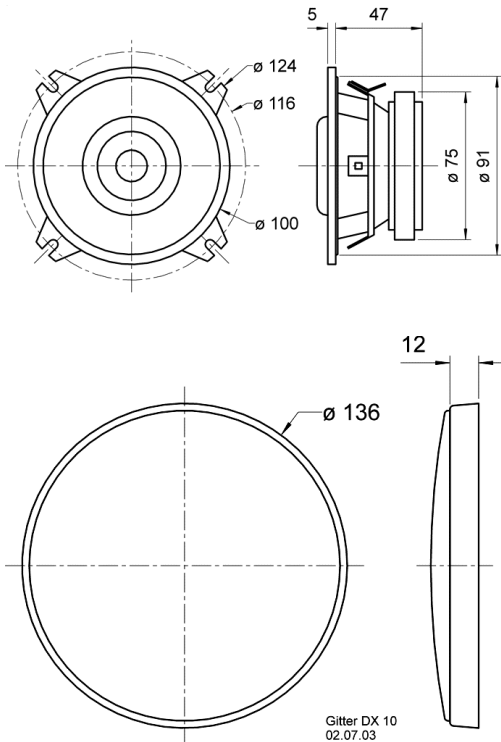
## Anwendungsmöglichkeiten / Typical applications

- Fahrzeuge
- Reisemobile

- Vehicles
- Mobile homes

# DX 10 - 4 Ohm

Art. No. 4610


**Technische Daten / Technical data**

Nennbelastbarkeit Rated power	50 W
Musikbelastbarkeit Maximum power	70 W
Nennimpedanz Z Nominal impedance Z	4 Ohm
Übertragungsbereich Frequency response	80–20000 Hz
Mittlerer Schalldruckpegel Mean sound pressure level	88 dB (1 W/1 m)
Abstrahlwinkel (-6 dB) Opening angle (-6 dB)	98°/4000 Hz
Grenzauslenkung Excursion limit	+3 mm
Resonanzfrequenz fs Resonance frequency fs	110 Hz
Magnetische Induktion Magnetic induction	1 T
Magnetischer Fluss Magnetic flux	310 μWb
Obere Polplattenhöhe Height of front pole-plate	4 mm
Schwingspulen­durchmesser Voice coil diameter	25 mm/14 mm
Wickelhöhe Height of winding	6 mm
Schallwandöffnung Cutout diameter	91 mm
Gewicht netto Net weight	0,64 kg
Gleichstromwiderstand Rdc D.C. resistance Rdc	3,6 Ohm
Mechanischer Q-Faktor Qms Mechanical Q factor Qms	8,17
Elektrischer Q-Faktor Qes Electrical Q factor Qes	0,92
Gesamt-Q-Faktor Qts Total Q factor Qts	0,83
Effektive Membranfläche Sd Effective piston area Sd	50 cm²
Schwingspuleninduktivität L Inductance of the voice coil L	0,37 mH
Temperaturbereich	

01.10.2015

