

DL 8 - 8 Ohm

Art. No. 50098



8 cm (3,3") Deckenlautsprecher mit weiß lackierter Metallabdeckung (RAL 9010). Geeignet für den Einbau in Unterdecken aller Materialien. Rationelle Montage in kreisrundem Lochausschnitt mit Federbügeln, elektrische Verbindung mit Druckfederklemme. Platz sparende und gut klingende Lösung für den professionellen und den Heimbereich.

Der DL 8 ist auf Anfrage auch in anderen RAL-Farben lackiert erhältlich.

Lautsprecher-Gehäusesysteme für Betondecken zu diesem Lautsprecher liefert die Firma KAISER, 58579 Schalksmühle. Für unsere Deckenlautsprecher empfehlen wir die Gehäuse der KompaX-Baureihe, welche es in drei verschiedenen Ausführungen gibt. Je nach Bedarf sind zusätzliche Frontteile (Frontringe, Mineralfaserplatten etc.) notwendig. Genauere Informationen entnehmen Sie bitte der Homepage von KAISER (Einbaugeschäfte für Leuchten und Lautsprecher). Durch Anklicken der "Technischen Informationen" des jeweiligen Produktes erhalten Sie weitere Details zum Einbau. Brandschutztopfe (F30) sind unter dem Namen FlamoX erhältlich.

*) IP-Schutzklasse für Frontseite bei Einbau in ein abgedichtetes Gehäuse

8 cm (3.3") ceiling-mounted speaker with white metal cover (RAL 9010). Suitable for use in all types of hollow ceilings. Easy fitting in round cut-out using spring arms, electrical connection by spring-loaded terminal clips. A compact solution for home and professional use with good sound qualities.

DL 8 can be supplied painted in other RAL colours on request.

Speaker cabinet systems for concrete ceilings are available from KAISER, 58579 Schalksmühle, Germany. The KompaX cabinet series is suitable for our ceiling speakers. Some additional front parts maybe necessary (front rings, mineral fibreboard etc.). More details are available on the Homepage of KAISER (Housing for lamps and loudspeakers). In order to get more detailed information, press the "Technical information" button of the particular product. Fire protection housing systems (F30) are also available (FlamoX).

01.10.2015

Deckenlautsprecher / Ceiling Speakers



*) IP protection class for front side when built into a sealed enclosure

Anwendungsmöglichkeiten / Typical applications

- Einbau in abgehängte Decken zur Sprach- und Musikbeschallung in Geschäften, Wohnräumen, Hotels etc.
- For fitting in hollow ceilings, for music and speech in shops, at home, hotels etc.

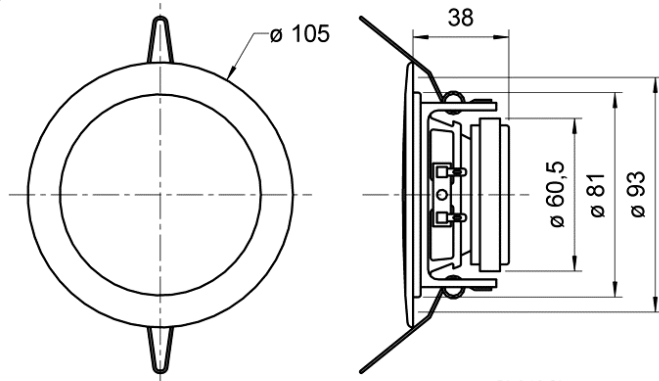
Eigenschaften / Attributes

- Feuchtigkeitsimprägnierte Membran
- UV-beständig
- Metallausführung, korrosionssicher
- funktionstüchtig bei tiefen Temperaturen gemäß EN 60068-2-1 (-40 °C; 96 h)
- erfüllt die Anforderungen des Germanischen Lloyd (Anforderungen für elektrische Betriebsmittel / Kälte)
- ballwurfsicher
- Moisturised cone
- UV-resistant
- Metal basket, non-corrodible
- functionally at low temperature according to EN 60068-2-1 (-40 °C; 96 h)
- up to the standards of the Germanischer Lloyd (requirements for electrical equipment / low temperature)
- Ball-resistant

01.10.2015

DL 8 - 8 Ohm

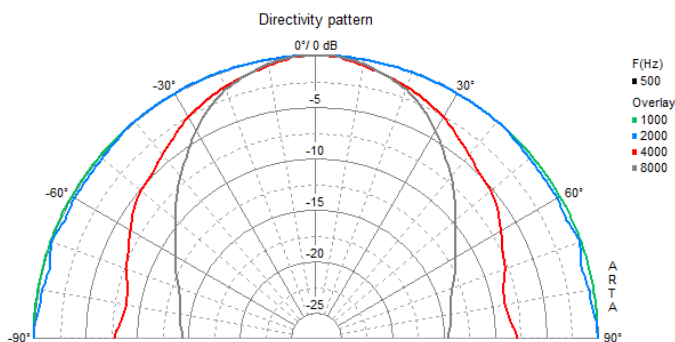
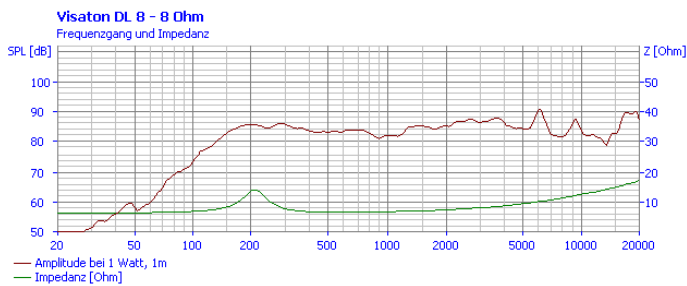
Art. No. 50098



DL 8 / 8 Ohm
31.05.02

Technische Daten / Technical data

Nennbelastbarkeit Rated power	10 W
Musikbelastbarkeit Maximum power	30 W
Nennimpedanz Z Nominal impedance Z	8 Ohm
Schalldruckpegel Sound pressure level	90 dB (1 W/1 m) @ 6100 Hz
Übertragungsbereich Frequency response	90–18000 Hz
Mittlerer Schalldruckpegel Mean sound pressure level	84 dB (1 W/1 m)
Abstrahlwinkel (-6 dB) Opening angle (-6 dB)	112°/4000 Hz
Resonanzfrequenz fs Resonance frequency fs	190 Hz
Magnetische Induktion Magnetic induction	0,7 T
Magnetischer Fluss Magnetic flux	130 μWb
Obere Polplattenhöhe Height of front pole-plate	3 mm
Schwingspulendurchmesser Voice coil diameter	20 mm
Wickelhöhe Height of winding	4 mm
Schallwandöffnung Cutout diameter	93 mm
Gewicht netto Net weight	0,33 kg
Gleichstromwiderstand Rdc D.C. resistance Rdc	6,7 Ohm
Mechanischer Q-Faktor Qms Mechanical Q factor Qms	2,72
Elektrischer Q-Faktor Qes Electrical Q factor Qes	1,43
Gesamt-Q-Faktor Qts Total Q factor Qts	0,94
Effektive Membranfläche Sd Effective piston area Sd	31 cm ²
Schwingspuleninduktivität L Inductance of the voice coil L	0,48 mH
Länge des Anschlusskabels	



01.10.2015

Deckenlautsprecher / Ceiling Speakers

VISATON GERMANY®

Length of cable	0,1 m
Schutzklasse Protective system	IP 54 *)
Temperaturbereich Temperature range	40 ... 110 °C
Farbe Colour	RAL 9010

01.10.2015