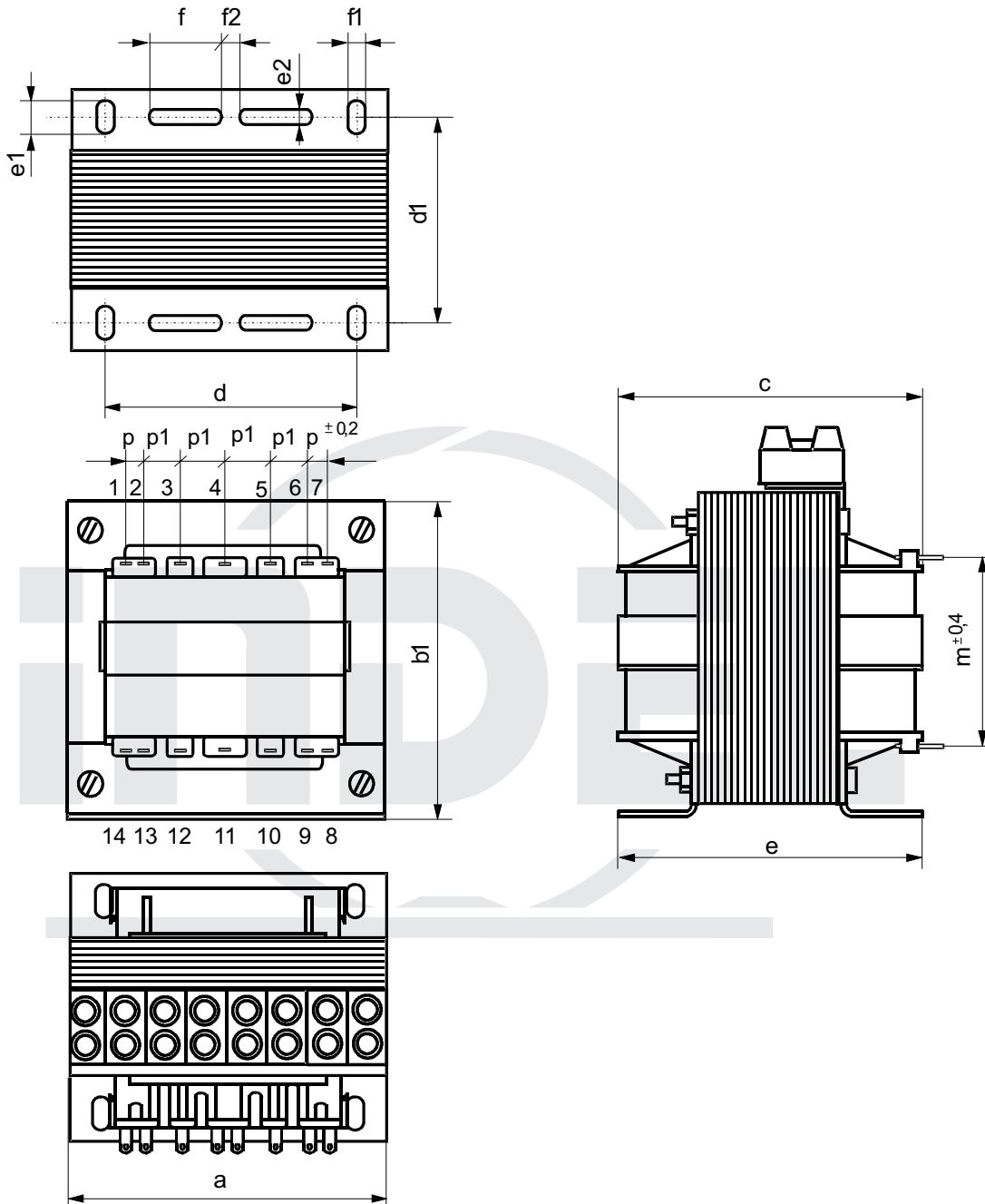




KARTA KATALOGOWA

KK 84/EI - 0/2

Rozwiązanie mechaniczne transformatora na kształtce EI 84
 Catalogue card KK 84/EI -0/2 Mechanical solution transformer on EI 84 core
 Katalogseite KK 84/EI -0/2 Mechanische Auflösung der Transformators auf dem Formstück EI 84
 Каталоговая карта KK 84/EI -0/2 Механические решения трансформации пластинки EI 84



UWAGA - transformator może być mocowany na szynie TS35 po zamontowaniu uchwytów WM35
 * - wykonanie na specjalne zamówienie

Karta katalogowa Catalogue card Katalogseite Каталоговая карта	Typ rdzenia Core Kerntyp Тип сердечника	Moc Power Leistung Мощность VA	Wymiary Dimensions AusmaÙe Размеры														Typ końcówki Type of pin Anschlussart Тип штифта	Masa Weight Masse Масса kg	
			a	b1	c	c1	d	d1	e	e1	e2	f	f1	f2	p	p1			m
			mm																
KK 84/EI 09-0/2	EI 84/29	80 (95*)	84	74	60	--	64	46	59	9	3,6	24	4,8	5	5	10	45	KP, H1 K1, P LZ, X	1,3
KK 84/EI 10-0/2	EI 84/32	85 (100*)	84	74	63	--	64	49	62	9	3,6	24	4,8	5	5	10	45		1,4
KK 84/EI 11-0/2	EI 84/38	90 (110*)	84	74	69	--	64	55	68	9	3,6	24	4,8	5	5	10	45		1,6
KK 84/EI 12-0/2	EI 84/44	100 (120*)	84	74	75	--	64	61	74	9	3,6	24	4,8	5	5	10	45		1,8