



**MN09245A01-AA**  
MOTOROLA, MOTO, MOTOROLA SOLUTIONS and the Stylized M logo are trademarks or registered trademarks of Motorola Trademark Holdings, LLC and are used under license. All other trademarks are the property of their respective owners.  
© 2022 Motorola Solutions, Inc. All rights reserved.  
Printed in

## English (US) Radio Overview

This section describes the buttons and functions available on the radio.

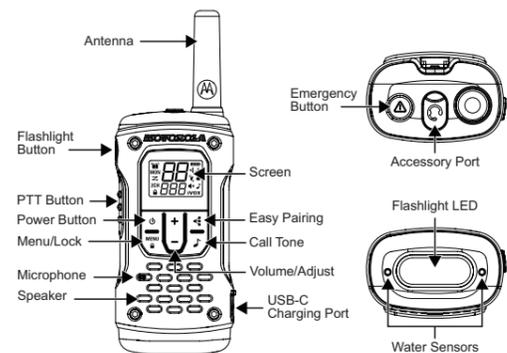


Table 1: Radio Overview

Buttons	Item Number	Descriptions
1	1	Channel
2	2	Dual Channel
3	3	Monitor
4	4	Scan
5	5	Dual Scan
6	6	Lock
7	7	Sub Code
8	8	Battery
9	9	Easy Pairing
10	10	Keypad Tone
11	11	Silent Mode (Vibrate Alert)
12	12	Roger Tone
13	13	Mute
14	14	Call Tone
15	15	VOX or iVOX

Table 2: Buttons and Functionality

Buttons	Functionality
Power	Turn on or off the radio by pressing and holding the <b>Power</b> button.
Menu/Lock	<ul style="list-style-type: none"> <li>Enter and scroll through the menu by pressing the <b>Menu/Lock</b> button.</li> <li>Lock or unlock the <b>Menu/Lock</b> button by pressing and holding the <b>Menu/Lock</b> button.</li> </ul>
Volume/Adjust	<ul style="list-style-type: none"> <li>Adjust the volume level by pressing the <b>+ or -</b> button.</li> <li>Change the settings or trigger actions in the menu screen by pressing the <b>+ or -</b> button.</li> </ul>
PTT Button	<ul style="list-style-type: none"> <li>Talk by pressing and holding the <b>PTT</b> button. You can release the <b>PTT</b> button to stop transmission.</li> <li>Exit by pressing the <b>PTT</b> button to exit menu screen and return to home screen.</li> </ul>
Easy Pairing	<p>Copy the channel and sub code settings from Radio A to Radio B.</p> <ul style="list-style-type: none"> <li>Prepare Radio B for pairing by pressing and holding the <b>Easy Pairing</b> button until you hear a beep.</li> <li>Broadcast the channel and sub code settings by pressing and holding the <b>Easy Pairing</b> button on Radio A until you hear a double beep.</li> </ul> <p><b>Note:</b> You can copy from one radio to multiple radios simultaneously.</p>
Call Tone	Send call tone (ring tone) to other radios by pressing the <b>Call Tone</b> button.
Flashlight	<p>Turn on or off the flashlight and to change light color between red and white by pressing the <b>Flashlight</b> button.</p> <p><b>Note:</b> Red light helps preserve vision in the dark. The flashlight turns off automatically after 30 minutes of non-activity or if the battery level is below 50%.</p>
Emergency	Activate the Emergency Alert function by pressing and holding the <b>Emergency</b> button.

## Radio Set Up

### Installing and Charging Batteries

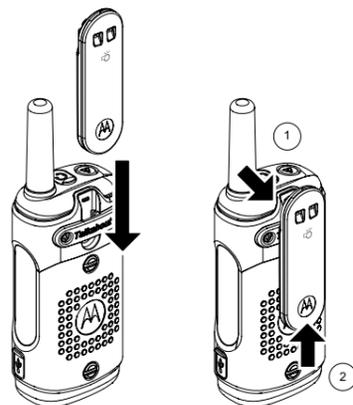
- Turn off the radio.
- Observe for polarity before installing the batteries.
- Charge the battery by using the standard USB power source.
- Charging is complete when the battery icon on the radio stops blinking. Charging takes up to 8 hours.



- Notes:**
- You can use Alkaline AA batteries.
  - Motorola Solutions recommends that you use only the battery that comes with your radio. Otherwise, your radio might sink.

### Inserting and Removing a Belt Clip

- To perform the required actions, follow the numbering in the image.



### Turning the Radio On and Off

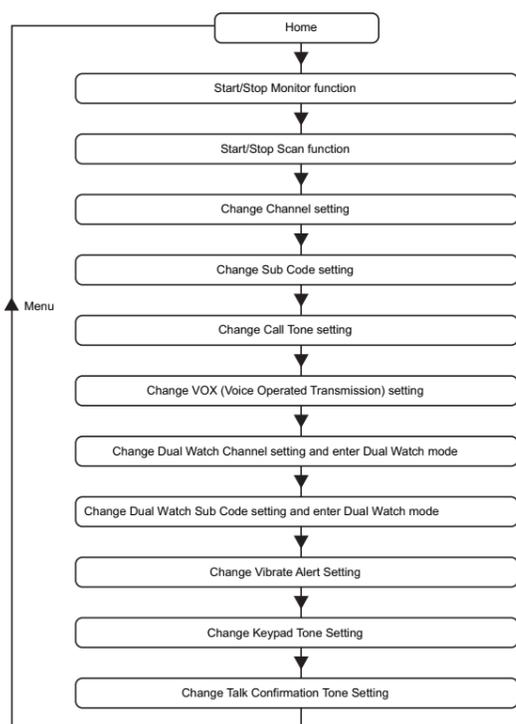
- Hold the **Power** button until the display turns on or off.

### Channels and Sub Codes

- You must set your radios with the same channel and sub code setting to enable communication with other radios.
- The channel setting controls the radio frequency. To avoid jamming, you can select a channel that is not used by others in your area. For more information on selecting unused channel, see **Scan** in Table 3.
- Match the sub code setting on the transmitting and receiving radios. Otherwise, the receiving radio blocks the received signals. This feature helps you to mute unwanted voices from other radio users transmitting on your channel.
- When sub code is set to zero, radio does not block any signals. Everything that is picked up on the channel is sent to the speaker. Motorola Solutions recommends setting your sub code to zero if you are using T92 H2O radios with radios that do not support the sub code feature. For detailed instructions on ways to change settings, see **Navigating the Menu Pages** on page 1. You can copy channel and sub code settings from one radio to multiple radios simultaneously with the Easy Pairing feature. For ways to copy channel and sub code settings, see **Radio Overview** on page 1.

### Navigating the Menu Pages

- Use the **Menu** button to scroll through the menu screen.
- Press the **PTT** to exit any screen and return to home screen.



## Menu Navigation

Table 3: Menu Navigation Instructions

Menu Screen	Use the + or - button to do the following:
Monitor <b>MON</b>	Start or stop monitoring the airwave. You can hear signals transmitted on the channel setting of your radio. If there is no signal, you can hear static.
Scan <b>Z</b>	Start or stop scanning the airwave. Radio scans all the channels one after another. When a signal is detected, you hear the signal on the speaker, and the radio displays the channel of the detected signal.
Adjust Channel (Channel number blinks)	<ul style="list-style-type: none"> <li>Change the radio channel settings.</li> <li>Unlock channels 9 through 16 by pressing the <b>+ and -</b> button simultaneously.</li> </ul>
Sub Code setting (Sub Code number blinks)	Change the radio code setting.
Call Tone Setting 	Change the call tone sound. There are 20 different sounds available.
Adjust VOX <b>VOX</b> or <b>iVOX</b>	To change the Voice Operated Transmission (VOX) setting, select <b>OFF</b> or <b>L1</b> to <b>L3</b> . L3 is the most sensitive. Use L3 in quiet environments.
Dual Watch Channel Setting <b>ZCH</b> (Channel number blinks)	In Dual Scan mode, the radio toggles between the main Channel/Sub Code setting and the Dual Scan Channel/Sub Code setting. <ul style="list-style-type: none"> <li>After you adjust the Dual Scan settings in Menu, do not push any button. Allow the radio to time out to Dual Scan mode.</li> <li>From Dual Scan mode, press the <b>Menu</b> button to exit to Home screen.</li> <li>From Dual Scan mode, the <b>PTT</b> button does not exit to Home screen.</li> </ul>
Dual Watch Sub Code Setting <b>ZCH</b> (Channel number blinks)	
Vibrate Alert Setting 	Turn the Vibrate Alert on or off. When you turn on the Vibrate Alert, the radio vibrates when call is received. Vibration is paused for 30 seconds after each vibration.
Keypad Tone Setting 	Turn on or off the click sound when a key or a button is pressed.
Talk Confirmation Tone Setting 	Turn the Talk Confirmation Tone on or off. This tone is transmitted when you release the <b>PTT</b> button, similar to saying "Roger" or "Over." This tone indicates to others that you have finished talking.

## Radio Usage

### Talking or Transmitting

- Press and hold the **PTT** button, then start talking into the microphone.
- Release the **PTT** button to stop transmission.



- Note:** Do not press the PTT button when others are talking. When more than one radio transmits on the same channel, the airwave is jammed, and all transmissions are lost.

### Listening or Receiving

- The radio speaker receives signal automatically if the radio is set to the same channel and code as the transmitting radio.
- Ensure that the speaker volume is set to an appropriate level.

### Adjusting Speaker Volume

- Press the **+ or -** button from the home screen.

### Headset Usage

- When a headset is connected to the radio, the radio speaker is disabled. Wear the connected headset to monitor and receive messages.
- If your headset has the PTT button, you can use the button to make a transmission with the microphone on the headset.
- You can still use the PTT button on the radio to make a transmission with the microphone on the radio.

## Additional Information

### iVOX or VOX

The microphone detects if you are talking when using Internal Voice Operated Transmission (iVOX) or Voice Operated Transmission (VOX). If you are talking, the radio triggers the transmission automatically.

- When iVOX is displayed, the radio uses the built-in microphone to detect your voice.
- When a VOX headset is connected to the radio, VOX is displayed, and the headset microphone is used to detect your voice.

To select the VOX/iVOX sensitivity level, select the following settings:

Table 4: VOC/iVOX Sensitivity Level

Level	Descriptions
OFF	Turn off the VOX or iVOX settings.
L1	High Sensitivity for quiet environments. Speaking softly is enough to trigger the VOX or iVOX transmission
L2	Medium Sensitivity for most environments
L3	Low Sensitivity for noisy environments. Speak up to trigger the VOX or iVOX transmission



- Note:** Pressing the PTT button cancels the VOX or iVOX transmission.

## Scan

Radio scans for voice activity by cycling through the channels. When signals are detected, the signal is sent to the speaker. Scan feature allows you to find out the

channel that is used by other groups and has heavy traffic. Scan feature helps you to avoid busy channels when deciding the channel to use for your group.

### Monitor

You can hear everything including noise on your current radio channel. This feature allows you to monitor a channel for weak signals.

### Maintenance

This radio is waterproof to IP-67 standards. The radio can withstand submersion up to 1 meter of water for up to 30 minutes, but only when the battery cover and headset accessory port are sealed.

Open the battery compartment door or headset port cover only when the radio is dry. Installation of batteries and accessories must be in dry environments only. Ensure that the battery compartment and accessory port seals are free of all dirt and debris.

To maintain audio quality, if the radio is submerged in water, shake the radio briskly to remove water trapped inside the speaker grille and microphone port. Motorola Solutions recommends rinsing the radio with fresh water if the radio is exposed to salt water to preserve the life of the radio.

### Water Sensor

When the radio comes in contact with water, the white LED begins to flash until the battery is dead. Press the **Flashlight** button to turn off the flashing LED.

### Emergency Alert Mode

You can use the Emergency Alert feature to signal members in your group if you require urgent help. After pressing the Emergency button, a warbling alert tone is emitted from your radio and transmitted to the radios in your group. The T92 H2O radios in your group automatically advance the speaker volume to the maximum setting and sound a warbling alert tone for 8 seconds. After 8 seconds, the alert tone stops. Then, the radio is in hands free mode for 22 seconds, allowing you to talk without pressing the **PTT** button. For the 30 seconds duration of the Emergency Alert mode, T92 H2O radio controls and buttons are locked to maximize reception of the emergency message.



- Warning:** Use the Emergency Alert feature in case of emergency only. Motorola Solutions is not responsible if there is no response to the emergency alert from the receiving group.

### Battery Information

The rated battery life is measured under the industrial standard 5-5-90 duty cycle under lab conditions. 5% of the time transmitting, 5% receiving with speaker on, and 90% waiting for incoming call. Risk of explosion if the battery is replaced by an incorrect type.



- Caution:** Use only Motorola Solutions approved batteries.

### Battery Capacity Maintenance

- Charge the NiMH batteries once every three months when not in use.
- Do not leave the radio connected to a charger permanently.
- Remove the battery from the radio after using for storage purposes.
- Store the NiMH batteries in a temperature between -20 °C to 35 °C and in low humidity.

### Push-to-Talk Time-Out Timer

To avoid airwave traffic congestion, transmission ends after one minute even if the **PTT** button is still pressed. You can reset the timer by releasing the **PTT** button briefly.

### Channels and Frequencies

This section shows the channels and its frequencies available for the radio.

Table 5: Channels and Frequencies

Channel	Frequency (MHz)	Channel	Frequency (MHz)
1	446.00625	9	446.10625
2	446.01875	10	446.11875
3	446.03125	11	446.13125
4	446.04375	12	446.14375
5	446.05625	13	446.15625
6	446.06875	14	446.16875
7	446.08125	15	446.18125
8	446.09375	16	446.19375

**Note:** Only Channels 1 to 8 are available by default. Unlock Channel 9 through 16 before you can select the channels. Use Channels 9 through 16 only in countries where these frequencies are allowed by the government authorities. Channels 9 to 16 are not allowed in Russia.



<http://www.motorolasolutions.com/talkabout>





MN009245A01-AA

MOTOROLA, MOTO, MOTOROLA SOLUTIONS und das stilisierte M-Logo sind Marken oder eingetragene Marken von Motorola Trademark Holdings, LLC und werden unter Lizenz verwendet. Alle anderen Marken sind Eigentum ihrer jeweiligen Inhaber.  
© 2022 Motorola Solutions, Inc. Alle Rechte vorbehalten.



**Deutsch**

**Übersicht über das Funkgerät**

In diesem Abschnitt werden die auf dem Funkgerät verfügbaren Tasten und Funktionen beschrieben.

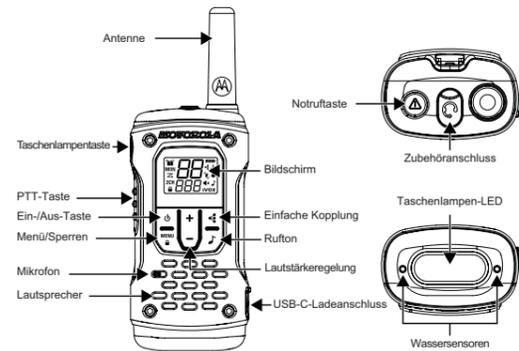


Tabelle 1: Übersicht über das Funkgerät

Tasten	Artikelnummer	Beschreibungen
1	1	Kanal
2	2	Zweikanal
3	3	Monitor
4	4	Scan
5	5	Dual Scan
6	6	Sperre
7	7	Subcode
8	8	Akku
9	9	Einfache Kopplung
10	10	Tastenton
11	11	Lautlosmodus (Vibrationsalarm)
12	12	Roger-Ton
13	13	Stummschalten
14	14	Rufton
15	15	VOX oder iVOX

Tabelle 2: Tasten und Funktionen

Tasten	Funktionen
Strom	Um das Funkgerät ein-/auszuschalten, drücken und halten Sie die <b>Ein-/Aus-</b> Taste.
Menü/Sperren	<ul style="list-style-type: none"> <li>Durch Drücken der <b>Menü-/Sperrtaste</b> können Sie das Menü aufrufen und durch das Menü blättern.</li> <li>Sperren oder entsperren Sie die <b>Menü-/Sperrtaste</b>, indem Sie die <b>Menü-/Sperrtaste</b> gedrückt halten.</li> </ul>
Lautstärke-regelung	<ul style="list-style-type: none"> <li>Passen Sie die Lautstärke mit den Tasten <b>+ oder -</b> an.</li> <li>Drücken Sie die Taste <b>+ oder -</b>, um die Einstellungen oder die Auslöseaktion im Menübildschirm zu ändern.</li> </ul>
PTT-Taste	<ul style="list-style-type: none"> <li>Halten Sie die <b>PTT-Taste</b> gedrückt, um zu sprechen. Lassen Sie die <b>PTT-Taste</b> los, um die Übertragung zu beenden.</li> <li>Drücken Sie die <b>PTT-Taste</b>, um den Menübildschirm zu verlassen und zum Startbildschirm zurückzukehren.</li> </ul>
Einfache Kopplung	<p>Kopieren Sie die Kanal- und Subcodeinstellungen von Funkgerät A auf Funkgerät B.</p> <ul style="list-style-type: none"> <li>Bereiten Sie Funkgerät B für die Kopplung vor, indem Sie die <b>Taste für einfache Kopplung</b> gedrückt halten, bis Sie einen Signalton hören.</li> <li>Senden Sie die Kanal- und Subcodeinstellungen, indem Sie die <b>Taste für einfache Kopplung</b> an Funkgerät A gedrückt halten, bis Sie einen doppelten Signalton hören.</li> </ul> <p><b>Hinweis:</b> Sie können von einem Funkgerät auf mehrere Funkgeräte gleichzeitig kopieren.</p>
Rufton	Senden Sie einen Rufton (Klingelton) an andere Funkgeräte, indem Sie die <b>Rufton-Taste</b> drücken.
Blitz	Drücken Sie die <b>Taschenlampentaste</b> , um die Taschenlampe ein- oder auszuschalten, und die Lichtfarbe zwischen Rot und Weiß zu ändern.  <b>Hinweis:</b> Rotes Licht hilft, die Sicht im Dunkeln zu bewahren. Die Taschenlampe wird automatisch nach 30 Minuten der Inaktivität ausgeschaltet oder wenn die Akkuladung unter 50 % liegt.
Notruf	Aktivieren Sie die Notruffunktion, indem Sie die <b>Notruftaste</b> gedrückt halten.

**Einrichtung von Funkgeräten**

**Einsetzen und Laden von Akku**

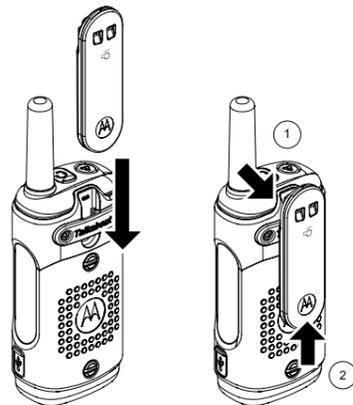
- Schalten Sie das Funkgerät aus.
- Beachten Sie die Polarität, bevor Sie die Akkus einsetzen.
- Laden Sie den Akku über die Standard-USB-Stromquelle auf.
- Der Ladevorgang ist abgeschlossen, wenn das Akkusymbol auf dem Funkgerät nicht mehr blinkt. Das Aufladen dauert bis zu 8 Stunden.



- Hinweise:**
- Sie können AA-Alkali-Batterien verwenden.
  - Motorola Solutions empfiehlt die ausschließliche Verwendung des Akkus, der mit Ihrem Funkgerät geliefert wird. Andernfalls kann Ihr Funkgerät sinken.

**Einsetzen und Entfernen des Gürtelclips**

- Folgen Sie der Nummerierung im Bild, um die erforderlichen Aktionen durchzuführen.



**Ein- und Ausschalten des Funkgeräts**

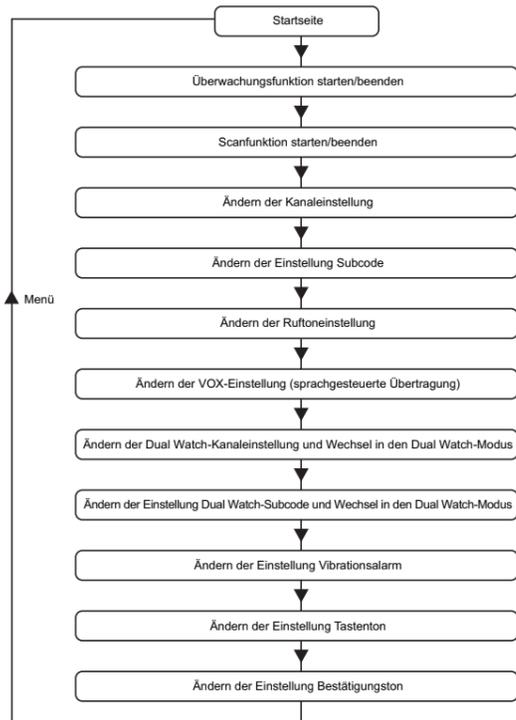
- Halten Sie die **Ein-/Aus-Taste** gedrückt, bis die Anzeige ein- oder ausgeschaltet wird.

**Kanäle und Subcodes**

- Stellen Sie Ihre Funkgeräte auf dieselben Kanal- und Codeeinstellung ein, um mit anderen Funkgeräten kommunizieren zu können.
- Die Kanaleinstellung steuert die Funkfrequenz. Um Blockierungen zu vermeiden, können Sie einen Kanal wählen, der nicht von anderen Personen in Ihrer Umgebung verwendet wird. Weitere Informationen zur Auswahl nicht verwendeter Kanäle finden Sie unter **Scan** in Tabelle 3.
- Passen Sie die Subcodeeinstellung auf den Sende- und Empfangsgeräten an. Andernfalls blockiert das Empfangsgerät die empfangenen Signale. Mit dieser Funktion können Sie unerwünschte Stimmen von anderen Funkgerätebenutzern stummschalten, die auf Ihrem Kanal senden.
- Wenn der Subcode auf Null gesetzt ist, blockiert das Funkgerät keine Signale. Alles, was auf dem Kanal erfasst wird, wird dann an den Lautsprecher gesendet. Motorola Solutions empfiehlt, den Subcode auf Null zu setzen, wenn Sie T92 H2O-Funkgeräte mit Funkgeräten verwenden, die die Subcodefunktion nicht unterstützen. Ausführliche Anweisungen zum Ändern von Einstellungen finden Sie unter **Navigieren durch die Menüseiten** auf Seite 1. Mit der Funktion zur einfachen Kopplung können Sie Kanal- und Subcodeeinstellungen von einem Funkgerät auf mehrere Funkgeräte gleichzeitig kopieren. Informationen zum Kopieren von Kanal- und Subcodeeinstellungen finden Sie unter **Übersicht über das Funkgerät** auf Seite 1.

**Navigieren durch die Menüseiten**

- Verwenden Sie die **Menü-Taste**, um durch den Menübildschirm zu blättern.
- Drücken Sie die **PTT-Taste**, um einen beliebigen Bildschirm zu verlassen und zum Startbildschirm zurückzukehren.



**Menünavigation**

Tabelle 3: Anweisungen zur Menünavigation

Menübildschirm	Verwenden Sie die Tasten + oder -, um die folgenden Aktionen auszuführen:
Monitor	Überwachung der Funkwelle starten oder beenden. Sie können die Signale hören, die über die Kanaleinstellung Ihres Funkgeräts übertragen werden. Wenn kein Signal vorhanden ist, hören Sie statisches Rauschen.
<b>MON</b>	
Scan	Scannen der Funkwelle starten oder beenden. Das Funkgerät scannt alle Kanäle nacheinander. Wenn ein Signal erkannt wird, hören Sie das Signal über den Lautsprecher, und das Funkgerät zeigt den Kanal des erkannten Signals an.
<b>Z</b>	
Kanal ändern (Kanalnummer blinkt)	<ul style="list-style-type: none"> <li>Kanaleinstellung des Funkgeräts ändern.</li> <li>Entsperren Sie die Kanäle 9 bis 16 durch gleichzeitiges Drücken der Tasten <b>+</b> und <b>-</b>.</li> </ul>
Einstellung des Subcodes (Subcodenummer blinkt)	Codeeinstellung des Funkgeräts ändern.
Ruftoneinstellung	Rufton ändern. Es stehen 20 verschiedene Ruftöne zur Verfügung.
<b>VOX</b> oder <b>iVOX</b>	Wählen Sie <b>Aus</b> oder <b>L1</b> bis <b>L3</b> , um die Einstellung für die sprachgesteuerte Übertragung (VOX) zu ändern. L3 ist am empfindlichsten. Verwenden Sie L3 in ruhigen Umgebungen.
Dual Watch-Kanaleinstellung <b>2CH</b> (Kanalnummer blinkt)	Im Dual Scan-Modus wechselt das Funkgerät zwischen der Einstellung für Hauptkanal/Subcode und der Einstellung für Dual Scan-Kanal/Subcode.
Dual Watch-Subcodeeinstellung <b>2CH</b> (Kanalnummer blinkt)	<ul style="list-style-type: none"> <li>Drücken Sie keine Taste, nachdem Sie die Dual Scan-Einstellungen im Menü angepasst haben. Lassen Sie das Funkgerät in den Dual Scan-Modus wechseln.</li> <li>Drücken Sie im Dual Scan-Modus die <b>Menütaste</b>, um den Startbildschirm zu verlassen.</li> <li>Im Dual Scan-Modus können Sie mit der <b>PTT-Taste</b> nicht zum Startbildschirm wechseln.</li> </ul>
Einstellung Vibrationsalarm	Vibrationsalarm ein- oder ausschalten. Wenn Sie den Vibrationsalarm aktivieren, vibriert das Funkgerät, wenn ein Anruf empfangen wird. Die Vibration wird nach jeder Vibration für 30 Sekunden angehalten.
Einstellung Tastenton	Klickgeräusch beim Drücken einer Taste oder Schaltfläche ein- oder ausschalten.
Einstellung Bestätigungston	Bestätigungston ein- oder ausschalten. Dieser Ton wird übertragen, wenn Sie die <b>PTT-Taste</b> loslassen, ähnlich wie „Roger“ oder „Over“. Dieser Ton zeigt anderen an, dass Sie fertig gesprochen haben.

**Funkgerätnutzung**

**Sprechen oder übertragen**

- Halten Sie die **PTT-Taste** gedrückt, und sprechen Sie dann in das Mikrofon.
- Lassen Sie die **PTT-Taste** los, um die Übertragung zu beenden.  
**Hinweis:** Drücken Sie die PTT-Taste nicht, wenn andere sprechen. Wenn mehr als ein Funkgerät auf demselben Kanal sendet, ist die Funkwelle blockiert und alle Übertragungen gehen verloren.

**Zuhören oder empfangen**

- Der Lautsprecher des Funkgeräts empfängt automatisch ein Signal, wenn das Funkgerät auf denselben Kanal und Code wie das sendende Funkgerät eingestellt ist.
- Stellen Sie sicher, dass die Lautstärke des Lautsprechers auf eine geeignete Höhe eingestellt ist.

**Anpassen der Lautsprecherlautstärke**

- Drücken Sie die Taste **+** oder **-** auf dem Startbildschirm.

**Verwendung des Headsets**

- Wenn ein Headset mit dem Funkgerät verbunden ist, wird der Lautsprecher des Funkgeräts deaktiviert. Setzen Sie das angeschlossene Headset auf, um Nachrichten zu überwachen und zu empfangen.
- Wenn Ihr Headset über eine PTT-Taste verfügt, können Sie diese Taste verwenden, um eine Übertragung mit dem Mikrofon am Headset durchzuführen.
- Sie können weiterhin die PTT-Taste am Funkgerät verwenden, um eine Übertragung mit dem Mikrofon am Funkgerät durchzuführen.

**Weitere Informationen**

**iVOX oder VOX**

Bei der Verwendung der internen sprachgesteuerten Übertragung (iVOX) oder sprachgesteuerten Übertragung (VOX) erkennt das Mikrofon, ob Sie sprechen. Das Funkgerät löst dann automatisch die Übertragung aus.

- Wenn iVOX angezeigt wird, verwendet das Funkgerät das integrierte Mikrofon, um Ihre Stimme zu erkennen.
- Wenn ein VOX-Headset mit dem Funkgerät verbunden ist, wird VOX angezeigt, und das Headset-Mikrofon wird für das Erkennen Ihrer Stimme verwendet.

Sie können die folgenden Einstellungen auswählen, um die VOX/iVOX-Empfindlichkeitsstufe einzustellen.

Tabelle 4: VOX/iVOX-Empfindlichkeitsstufe

Stufe	Beschreibungen
AUS	VOX- oder iVOX-Einstellungen deaktivieren.
L1	Hohe Empfindlichkeit für ruhige Umgebungen. Leises Sprechen reicht aus, um die VOX- oder iVOX-Übertragung auszulösen.
L2	Mittlere Empfindlichkeit für die meisten Umgebungen.
L3	Niedrige Empfindlichkeit für laute Umgebungen. Sprechen Sie lauter, um die VOX- oder iVOX-Übertragung auszulösen



**Hinweis:** Durch Drücken der **PTT-Taste** wird die VOX- oder iVOX-Übertragung abgebrochen.

**Scan**

Das Funkgerät scannt nach Sprachaktivität, indem es die Kanäle durchläuft. Wenn Signale erkannt werden, werden diese an den Lautsprecher gesendet. Mithilfe der Scanfunktion können Sie ermitteln, welcher Kanal von anderen Gruppen verwendet und stark frequentiert wird. Mit der Scanfunktion können Sie belegte Kanäle vermeiden, wenn Sie einen Kanal für Ihre Gruppe festlegen.

**Monitor**

Sie können auf Ihrem aktuellen Funkkanal alles hören, einschließlich Rauschen. Mit dieser Funktion können Sie einen Kanal auf schwache Signale überprüfen.

**Wartung**

Dieses Funkgerät ist nach IP-67-Standards wasserdicht. Es ist nur gegen Eintauchen in Wasser von bis zu 1 Meter Tiefe für bis zu 30 Minuten beständig, wenn die Akkuabdeckung und der Zubehöranschluss des Kopfhörers abgedichtet sind.

Öffnen Sie den Deckel des Batteriefachs oder die Abdeckung des Kopfhöreranschlusses nur, wenn das Funkgerät trocken ist. Akkus und Zubehör müssen in trockenen Umgebungen installiert werden. Stellen Sie sicher, dass das Akkufach und die Abdichtungsöffnungen für das Zubehör frei von Schmutz und Verunreinigungen sind.

Wird das Funkgerät in Wasser getaucht, schütteln Sie es, um es von im Lautsprechergitter und im Mikrofonanschluss befindlichem Wasser zu befreien und die Audioqualität aufrechtzuerhalten. Zur Schonung empfiehlt Motorola, das Funkgerät mit frischem Wasser abzuspülen, wenn es in Salzwasser getaucht wurde.

**Wassersensor**

Wenn das Funkgerät in Kontakt mit Wasser kommt, beginnt die weiße LED zu blinken, bis der Akku leer ist. Drücken Sie die Taste **Taschenlampe**, um die blinkende LED auszuschalten.

**Notsignalmodus**

Sie können die Notfallsignal-Funktion verwenden, um Mitglieder in Ihrer Gruppe zu benachrichtigen, wenn Sie dringende Hilfe benötigen. Nach dem Drücken der Notruftaste wird von Ihrem Funkgerät ein Warnton ausgegeben und an die Funkgeräte in Ihrer Gruppe übertragen. Die T92 H2O-Funkgeräte in Ihrer Gruppe erhöhen automatisch die Lautstärke des Lautsprechers auf die maximale Einstellung und geben acht Sekunden lang einen schrillen Hinweisston aus. Nach 8 Sekunden hört der Hinweisston auf. Dann befindet sich das Funkgerät 22 Sekunden lang im Freihandmodus, sodass Sie sprechen können, ohne die **PTT-Taste** zu drücken. Für die 30-sekündige Dauer des Notsignalmodus werden die Bedienelemente und Tasten des T92 H2O-Funkgeräts gesperrt, um einen maximalen Empfang der Notsignalnachricht zu gewährleisten.



**Warnung:** Verwenden Sie den Notsignalmodus nur im Notfall. Motorola Solutions übernimmt keine Verantwortung, wenn keine Antwort von der empfangenden Gruppe auf das Notsignal erfolgt.

**Akkuinformationen**

Die nominelle Lebensdauer des Akkus wird unter Laborbedingungen gemäß dem Industriestandard bei Betriebszyklus 5-5-90 gemessen. 5 % der Zeit Senden, 5 % Empfangen bei eingeschaltetem Lautsprecher, 90 % Warten auf eingehende Rufe. Werden Akkus durch einen falschen Typ ersetzt, besteht Explosionsgefahr.



**Vorsicht:** Verwenden Sie nur von Motorola Solutions genehmigte Akkus.

**Aufrechterhaltung der Akkukapazität**

- Laden Sie die NiMH-Akkus einmal alle drei Monate, wenn sie nicht in Gebrauch sind.
- Lassen Sie das Funkgerät nicht dauerhaft an ein Ladegerät angeschlossen.
- Zur Aufbewahrung entfernen Sie den Akku nach der Verwendung aus dem Funkgerät.
- Bewahren Sie die NiMH-Akkus bei einer Temperatur zwischen -20 °C und 35 °C und bei niedriger Luftfeuchtigkeit auf.

**Push-to-Talk-Sendezeitbegrenzer**

Zur Vermeidung von Staus von Funkwellen endet die Übertragung nach einer Minute, auch wenn die **PTT-Taste** noch gedrückt ist. Sie können den Timer zurücksetzen, indem Sie die **PTT-Taste** kurz loslassen.

**Kanäle und Frequenzen**

In diesem Abschnitt werden die für das Funkgerät verfügbaren Kanäle und deren Frequenzen aufgelistet.

Tabelle 5: Kanäle und Frequenzen

Kanal	Frequenz (MHz)	Kanal	Frequenz (MHz)
1	446,00625	9	446,10625
2	446,01875	10	446,11875
3	446,03125	11	446,13125
4	446,04375	12	446,14375
5	446,05625	13	446,15625
6	446,06875	14	446,16875
7	446,08125	15	446,18125
8	446,09375	16	446,19375



**Hinweis:** Standardmäßig sind nur die Kanäle 1 bis 8 aktiviert. Sie müssen die Kanäle 9 bis 16 entsperren, bevor Sie die Kanäle auswählen können. Verwenden Sie die Kanäle 9 bis 16 nur in Ländern, in denen diese Frequenzen durch die Behörden zugelassen sind. Die Kanäle 9 bis 16 sind in Russland nicht zulässig.



<http://www.motorolasolutions.com/talkabout>



**MN009245A01-AA**

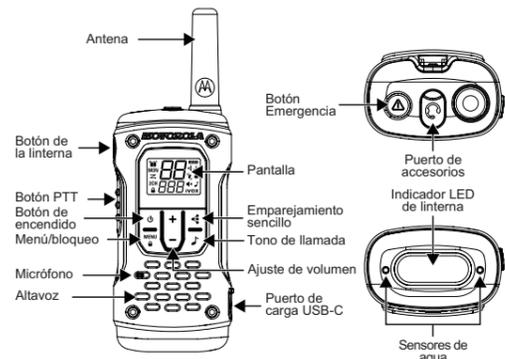
MOTOROLA, MOTO, MOTOROLA SOLUTIONS y el logotipo de la M estilizada son marcas comerciales o marcas comerciales registradas de Motorola Trademark Holdings, LLC y se utilizan bajo licencia. Todas las demás marcas comerciales son propiedad de sus respectivos propietarios.  
 © 2022 Motorola Solutions, Inc. Todos los derechos reservados.



## Español

### Descripción general de la radio

En esta sección se describen los botones y las funciones disponibles en la radio.



**Tabla 1: Descripción general de la radio**

Botones	Número de artículo	Descripciones
1	1	Canal
2	2	Doble canal
3	3	Monitorización
4	4	Rastreo
5	5	Doble rastreo
6	6	Bloqueo
7	7	Subcódigo
8	8	Batería
9	9	Emparejamiento sencillo
10	10	Tono de teclas
11	11	Modo silencioso (alerta por vibración)
12	12	Tono Roger
13	13	Silencio
14	14	Tono de llamada
15	15	VOX o iVOX

**Tabla 2: Botones y funcionalidad**

Botones	Funcionalidad
Potencia	Encienda o apague la radio manteniendo pulsado el botón <b>Encendido</b> .
Menú/bloqueo	<ul style="list-style-type: none"> <li>Entre y desplácese por el menú pulsando <b>Menú/Bloqueo</b>.</li> <li>Bloquee o desbloquee el botón <b>Menú/Bloqueo</b> manteniéndolo pulsado.</li> </ul>
Ajuste de volumen	<ul style="list-style-type: none"> <li>Para ajustar el nivel de volumen, pulse los botones + o -.</li> <li>Cambie los ajustes o las acciones de activación en la pantalla de menú pulsando los botones + o -.</li> </ul>
Botón PTT	<ul style="list-style-type: none"> <li>Hable manteniendo pulsado el botón <b>PTT</b>. Puede soltar el botón <b>PTT</b> para detener la transmisión.</li> <li>Pulse el botón <b>PTT</b> para salir de la pantalla del menú y volver a la pantalla de inicio.</li> </ul>
Emparejamiento sencillo	Permite copiar los ajustes de canal y subcódigo de la radio A a la radio B. <ul style="list-style-type: none"> <li>Prepares la radio B para el emparejamiento manteniendo pulsado el botón <b>Emparejamiento sencillo</b> hasta que oiga un pitido.</li> <li>Para emitir los ajustes de canal y subcódigo, mantenga pulsado el botón <b>Emparejamiento sencillo</b> de la radio A hasta que oiga un pitido doble.</li> </ul> <p><b>Nota:</b> Puede copiar de una radio a varias radios simultáneamente.</p>
Tono de llamada	Envíe un tono de llamada (tono de timbre) a otras radios pulsando el botón <b>Tono de llamada</b> .
Linterna	Encienda o apague la linterna y cambie el color de la luz entre rojo y blanco pulsando el botón <b>Linterna</b> .  <b>Nota:</b> La luz roja ayuda a conservar la visión en la oscuridad. La linterna se apaga automáticamente después de 30 minutos de inactividad o si el nivel de la batería es inferior al 50 %.
Emergencia	Active la función de alerta de emergencia manteniendo pulsado el botón <b>Emergencia</b> .

## Configuración de la radio

### Instalación y carga de baterías

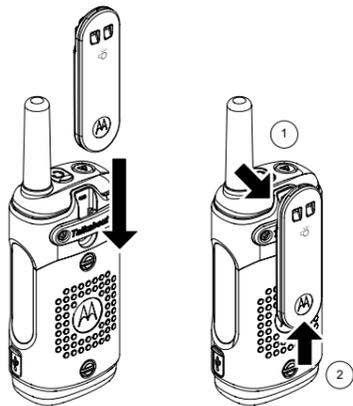
1. Apague la radio.
2. Compruebe la polaridad antes de instalar las baterías.
3. Cargue la batería utilizando la fuente de alimentación USB estándar.
4. La carga habrá finalizado cuando el icono de batería de la radio deje de parpadear. La carga puede tardar hasta 8 horas.



- Notas:**
- Puede utilizar pilas alcalinas AA.
  - Motorola Solutions recomienda utilizar solo la batería que se suministra con la radio. De lo contrario, puede que el rendimiento de la radio se reduzca.

### Colocación y extracción del clip para cinturón

- Para realizar las acciones necesarias, siga la numeración de la imagen.



### Encendido y apagado de la radio

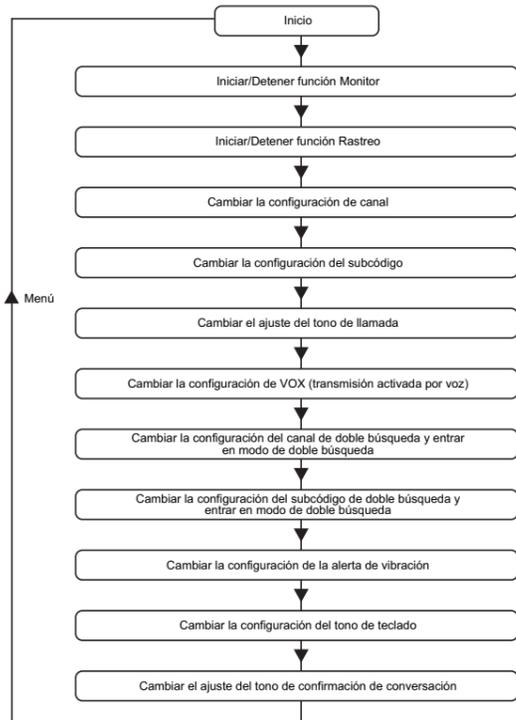
- Mantenga pulsado el botón **Encendido** hasta que la pantalla se encienda o se apague.

### Canales y subcódigos

- Debe establecer los mismos ajustes de canal y códigos en sus radios para permitir la comunicación con otros radios.
- Los ajustes de canal controlan la radiofrecuencia. Para evitar interferencias, puede seleccionar un canal que no utilicen otras personas de su zona. Para obtener más información sobre la selección de canales no utilizados, consulte [Rastreo](#) en la Tabla 3.
- Haga coincidir la configuración del subcódigo en las radios transmisoras y receptoras. De lo contrario, la radio receptora bloqueará las señales recibidas. Esta función le ayuda a silenciar las voces no deseadas de otros usuarios de radio que transmitan en su canal.
- Cuando el subcódigo se establece en cero, la radio no bloquea ninguna señal. Todo lo que se recoge en el canal se envía al altavoz. Motorola Solutions recomienda establecer el subcódigo en 0 si utiliza radios T92 H2O que no admitan la función de subcódigo. Para obtener instrucciones detalladas sobre cómo cambiar la configuración, consulte [Navegación por las páginas del menú](#) en la página 1. Puede copiar la configuración de canales y subcódigos de una radio a varias radios simultáneamente con la función Emparejamiento sencillo. Para obtener información sobre cómo copiar los ajustes de canal y subcódigo, consulte [Descripción general de la radio](#) en la página 1.

### Navegación por las páginas del menú

1. Utilice el botón **Menú** para desplazarse por la pantalla del menú.
2. Pulse **PTT** para salir de cualquier pantalla y volver a la pantalla de inicio.



## Navegación del menú

**Tabla 3: Instrucciones de navegación por el menú**

Pantalla del menú	Utilice los botones + o - para hacer lo siguiente:
Monitorización	Iniciar o detener la monitorización de la onda de radio. Puede escuchar las señales transmitidas en el ajuste de canal de la radio. Si no hay ninguna señal, escuchará interferencias.
<b>MON</b>	
Rastreo	Iniciar o detener el rastreo de la onda de radio. La radio rastrea todos los canales uno tras otro. Cuando se detecta una señal, la señal se oye en el altavoz y la radio muestra el canal de la señal detectada.
<b>Z</b>	
Ajuste de canal (el número del canal parpadea)	<ul style="list-style-type: none"> <li>• Cambiar los ajustes de código de la radio.</li> <li>• Desbloquear los canales del 9 al 16 pulsando los botones + y - simultáneamente.</li> </ul>
Configuración de subcódigo (el número del subcódigo parpadea)	Permite cambiar los ajustes de código de la radio.
Configuración del tono de llamada	Cambiar el sonido del tono de llamada. Hay 20 sonidos diferentes disponibles.
Ajuste de VOX <b>VOX</b> o <b>iVOX</b>	Para cambiar la configuración de la Transmisión activada por voz (VOX), seleccione <b>Apagado</b> o un nivel de <b>L1</b> a <b>L3</b> . L3 es el más sensible. Utilice L3 en entornos silenciosos.
Configuración de canal de doble búsqueda <b>ZCH</b> (el número del canal parpadea)	En el modo de doble búsqueda, la radio alterna entre la configuración principal de canal/subcódigo y la configuración de canal/subcódigo de doble rastreo. <ul style="list-style-type: none"> <li>• Después de ajustar la configuración de doble rastreo en Menú, no pulse ningún botón. Deje que la radio agote el tiempo límite y pase al modo de doble rastreo.</li> <li>• Desde el modo de doble rastreo, pulse el botón <b>Menú</b> para salir a la pantalla de inicio.</li> <li>• Desde el modo de doble rastreo, el botón <b>PTT</b> no permite salir a la pantalla de inicio.</li> </ul>
Configuración del subcódigo de doble búsqueda <b>ZCH</b> (el número del canal parpadea)	
Configuración de la alerta por vibración	Activa o desactiva la alerta por vibración. Al activar la alerta por vibración, la radio vibra cuando se recibe una llamada. La vibración se detiene durante 30 segundos después de cada vibración.
Configuración del tono del teclado	Activa o desactiva el sonido de clic cuando se pulsa una tecla o un botón.
Ajuste del tono de confirmación de conversación	Activa o desactiva el tono de confirmación de conversación. Este tono se transmite al soltar el botón <b>PTT</b> , de forma similar a decir "Cambio" o "Corto". Este tono indica a los demás que ha terminado de hablar.

## Uso de la radio

### Hablar o transmitir

1. Mantenga pulsado el botón **PTT** y, a continuación, hable al micrófono.
2. Suelte el botón **PTT** para detener la transmisión.



**Nota:** No pulse el botón PTT cuando haya otras personas hablando. Cuando hay más de una radio transmitiendo en el mismo canal, la onda de radio se satura y se pierden todas las transmisiones.

### Escuchar o recibir

1. Si en la radio receptora se ha establecido el mismo canal y código que en la radio transmisora, el altavoz de la radio recibe la señal automáticamente.
2. Asegúrese de que el volumen del altavoz se ha establecido en un nivel adecuado.

### Ajuste del volumen del altavoz

- Pulse el botón + o - en la pantalla de inicio.

### Uso de auricular

- Si la radio tiene conectado un auricular, el altavoz de la radio se desactiva. Lleve puesto el auricular conectado para supervisar y recibir mensajes.
- Si el auricular dispone de botón PTT, puede utilizar dicho botón para transmitir con el micrófono del auricular.
- Puede seguir utilizando el botón PTT de la radio para transmitir con el micrófono de la radio.

## Información adicional

### iVOX o VOX

Al utilizar Transmisión interna activada por voz (iVOX) o Transmisión activada por voz, el micrófono detecta cuando habla. Si está hablando, la radio activa la transmisión automáticamente.

- Cuando aparece iVOX, la radio utiliza el micrófono integrado para detectar su voz.
- Al conectar un auricular VOX a la radio, aparecerá VOX y se utilizará el micrófono del auricular para detectar su voz.

Para seleccionar el nivel de sensibilidad de VOX/iVOX, seleccione los siguientes ajustes:

**Tabla 4: Nivel de sensibilidad de VOX/iVOX**

Nivel	Descripciones
DESACTIVADO	Desactiva los ajustes VOX o iVOX.
L1	Sensibilidad alta para entornos silenciosos. Hablar a un volumen bajo es suficiente para activar la transmisión VOX o iVOX.
L2	Sensibilidad media para la mayoría de entornos.
L3	Sensibilidad baja para entornos ruidosos. Hable para activar la transmisión VOX o iVOX



**Nota:** Al pulsar el botón **PTT** se cancela la transmisión VOX/iVOX.

### Rastreo

La radio busca la actividad de voz alternando entre los canales. Cuando se detecta una señal, se envía al altavoz. La función de rastreo le permite detectar el canal que utilizan otros grupos y que, por tanto, tiene mucho tráfico. La función de rastreo le ayuda a evitar canales ocupados a la hora de decidir el canal que debe utilizar para su grupo.

### Monitorización

Puede oírlo todo, incluido el ruido del canal de radio actual. Esta función le permite supervisar un canal en busca de señales débiles.

### Mantenimiento

Esta radio cumple las normas IP-67 de resistencia al agua. La radio puede soportar la inmersión en agua de hasta 1 metro durante un máximo de 30 minutos, pero solo cuando la tapa de la batería y el puerto de accesorios para los auriculares están sellados.

Abra la tapa del compartimento de la batería o la cubierta del puerto de los auriculares solo cuando la radio esté seca. La instalación de las baterías y los accesorios solo se debe realizar en entornos secos. Asegúrese de que el compartimento de la batería y las juntas del puerto de accesorios están libres de suciedad y residuos.

Para mantener la calidad del audio, si la radio se sumerge en agua ágilamente rápidamente para eliminar el agua que pudiera haber quedado dentro de la rejilla del altavoz y del puerto del micrófono. Motorola Solutions recomienda enjuagar la radio con agua dulce si ha estado expuesta a agua salada, para preservar la vida útil de la radio.

### Sensor de agua

Cuando la radio entra en contacto con el agua, el indicador LED de color blanco comienza a parpadear hasta que la batería se agota. Pulse el botón de la **linterna** para apagar el indicador LED parpadeante.

### Modo de alerta de emergencia

Puede utilizar la función de alerta de emergencia para indicar a los miembros de su grupo que necesita ayuda urgente. Después de pulsar el botón de emergencia, la radio emite un tono de alerta que se emite y se transmite a las radios del grupo. Las radios T92 H2O de su grupo aumentarán automáticamente el volumen del altavoz al valor máximo y sonará un tono de alerta durante 8 segundos. Tras 8 segundos, el tono de alerta se detiene. A continuación, la radio está en modo manos libres durante 22 segundos, lo que le permite hablar sin pulsar el botón **PTT**. Durante los 30 segundos que dura el modo de alerta de emergencia, los botones y controles de la radio T92 H2O están bloqueados para garantizar al máximo la recepción del mensaje de emergencia.



**Advertencia:** Utilice la función de alerta de emergencia solo en caso de emergencia. Motorola Solutions no se hace responsable de que el grupo receptor no responda a la alerta de emergencia.

### Información sobre la batería

La duración nominal de la batería se mide según el ciclo de trabajo 5-5-90 del estándar del sector en condiciones de laboratorio. 5 % del tiempo transmitiendo, 5 % recibiendo con el altavoz encendido, 90 % esperando una llamada entrante. Si se sustituye la batería por otra de una clase incorrecta, puede haber riesgo de explosión.



**Precaución:** Utilice únicamente baterías aprobadas por Motorola Solutions.

### Mantenimiento de la capacidad de la batería

- Cargue las baterías de NiMH al menos una vez cada 3 meses cuando la radio no esté en uso.
- No deje la radio conectada a un cargador permanentemente.
- Extraiga la batería de la radio después de su uso para almacenarla.
- Almacene las baterías de NiMH a temperaturas comprendidas entre -20 y 35 °C en zonas de poca humedad.

### Temporizador de tiempo límite del botón PTT

Para evitar la congestión del tráfico de ondas de radio, la transmisión finaliza tras un minuto aunque el botón **PTT** siga pulsado. Puede restablecer el temporizador soltando brevemente el botón **PTT**.

### Canales y frecuencias

Esta sección muestra los canales y las frecuencias disponibles para la radio.

**Tabla 5: Canales y frecuencias**

Canal	Frecuencia (MHz)	Canal	Frecuencia (MHz)
1	446,00625	9	446,10625
2	446,01875	10	446,11875
3	446,03125	11	446,13125
4	446,04375	12	446,14375
5	446,05625	13	446,15625
6	446,06875	14	446,16875
7	446,08125	15	446,18125
8	446,09375	16	446,19375



**Nota:** De forma predeterminada, solo están disponibles los canales del 1 al 8. Desbloquee los canales del 9 al 16 para poder seleccionar los canales. Utilice los canales del 9 al 16 únicamente en países en los que las autoridades gubernamentales permitan estas frecuencias. Los canales del 9 al 16 no están permitidos en Rusia.



<http://www.motorolasolutions.com/talkabout>



**MN009245A01-AA**

MOTOROLA, MOTO, MOTOROLA SOLUTIONS et le logo stylisé M sont des marques ou des marques déposées de Motorola Trademark Holdings, LLC et sont utilisées sous licence. Toutes les autres marques commerciales appartiennent à leurs propriétaires respectifs.  
 © 2022 Motorola Solutions, Inc. Tous droits réservés.



## Français

### Présentation de la radio

Cette section présente les boutons et fonctions de la radio.

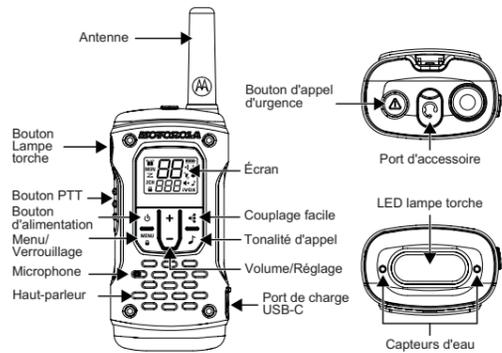


Tableau 1 : Présentation de la radio

Boutons	Numéro de l'élément	Descriptions
1	1	Canal
2	2	Double canal
3	3	Écoute
4	4	Balayage
5	5	Double balayage
6	6	Verrouillage
7	7	Sous-code
8	8	Batterie
9	9	Couplage facile
10	10	Tonalité du clavier
11	11	Mode silencieux (Alerte vibreur)
12	12	Tonalité de confirmation
13	13	Muet
14	14	Tonalité d'appel
15	15	VOX ou iVOX

Tableau 2 : Boutons et fonctions

Boutons	Fonction
Alimentation	Pour allumer ou éteindre la radio, maintenez le bouton <b>d'alimentation</b> enfoncé.
Menu/Verrouillage	<ul style="list-style-type: none"> <li>Pour accéder au menu et le faire défiler, appuyez sur le bouton <b>Menu/Verrouillage</b>.</li> <li>Pour verrouiller ou déverrouiller le bouton <b>Menu/Verrouillage</b>, maintenez le bouton <b>Menu/Verrouillage</b> enfoncé.</li> </ul>
Volume/Réglage	<ul style="list-style-type: none"> <li>Pour régler le niveau du volume, appuyez sur les boutons <b>+ ou -</b>.</li> <li>Pour modifier les réglages ou les actions de déclenchement dans l'écran de menu, appuyez sur le bouton <b>+ ou -</b>.</li> </ul>
Bouton PTT	<ul style="list-style-type: none"> <li>Pour parler, maintenez le bouton <b>PTT</b> enfoncé. Pour mettre fin à l'émission, relâchez le bouton <b>PTT</b>.</li> <li>Appuyez sur le bouton <b>PTT</b> pour quitter l'écran de menu et revenir à l'écran d'accueil.</li> </ul>
Couplage facile	<p>Copier les paramètres de canal et de sous-code de la radio A vers la radio B.</p> <ul style="list-style-type: none"> <li>Préparez la radio B pour le couplage en maintenant le bouton <b>Couplage facile</b> enfoncé jusqu'à ce que vous entendiez un bip.</li> <li>Pour diffuser les paramètres de canal et de sous-code, maintenez le bouton <b>Couplage facile</b> de la radio A enfoncé jusqu'à ce que vous entendiez un double bip.</li> </ul> <p><b>Remarque</b> : vous pouvez copier les paramètres d'une radio vers plusieurs radios simultanément.</p>
Tonalité d'appel	Pour envoyer une tonalité d'appel (sonnerie) à d'autres radios, appuyez sur le bouton <b>Tonalité d'appel</b> .
Lampe torche	<p>Pour allumer ou éteindre la lampe torche et pour faire passer la couleur de la lumière du rouge au blanc, appuyez sur le bouton <b>Lampe torche</b>.</p> <p><b>Remarque</b> : la lumière rouge permet de préserver la vision dans l'obscurité. La lampe torche s'éteint automatiquement après 30 minutes d'inactivité ou si le niveau de charge de la batterie est inférieur à 50 %.</p>
Urgence	Pour activer la fonction d'alerte d'urgence, maintenez le bouton <b>d'appel d'urgence</b> enfoncé.

## Configuration de la radio

### Installation et charge des batteries

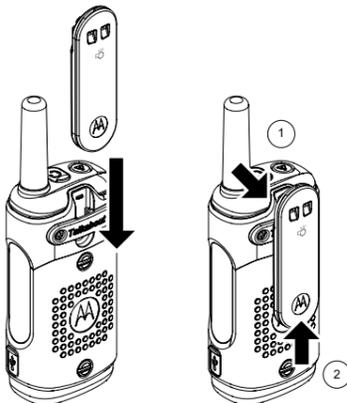
- Éteignez la radio.
- Assurez-vous de respecter la polarité avant d'installer la batterie.
- Chargez la batterie via la source d'alimentation USB standard.
- La charge est terminée lorsque l'icône de la batterie de la radio cesse de clignoter. La charge peut prendre jusqu'à 8 heures.



- Remarques :**
- Vous pouvez utiliser des piles alcalines AA.
  - Motorola Solutions vous recommande d'utiliser uniquement la batterie fournie avec votre radio. Sans quoi, votre radio risquerait de perdre son étanchéité.

### Insertion et retrait du clip de ceinture

- Pour mener à bien cette procédure, suivez la numérotation indiquée sur l'image.



### Mise sous/hors tension de la radio

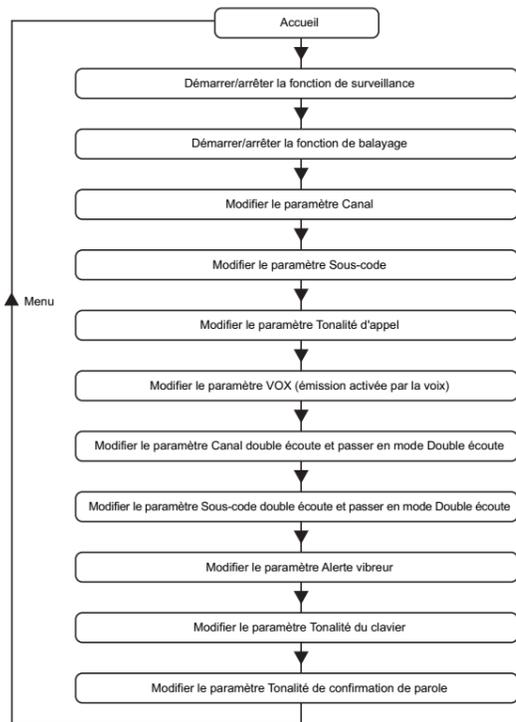
- Maintenez le bouton **d'alimentation** enfoncé jusqu'à ce que l'écran s'allume ou s'éteigne.

### Canaux et sous-codes

- Configurez vos radios avec les mêmes paramètres de canal et de sous-code pour permettre la communication avec d'autres radios.
- Le réglage des canaux contrôle la fréquence radio. Pour éviter toute interférence, sélectionnez un canal que personne d'autre n'utilise dans les environs. Pour plus d'informations sur la sélection d'un canal inutilisé, reportez-vous à la section **Balayage** du Tableau 3.
- Configurez de la même façon le paramètre de sous-code sur les radios en émission et en réception. Sans quoi, la radio réceptrice bloque les signaux reçus. Cette fonction vous permet de couper le son des voix indésirables provenant d'autres utilisateurs de radio qui émettent sur votre canal.
- Lorsque le sous-code est défini sur zéro, la radio ne bloque aucun signal. Tout ce qui est capté sur le canal est envoyé vers le haut-parleur. Motorola Solutions recommande de choisir le sous-code zéro lorsque vous utilisez une radio T92 H2O avec des radios qui ne prennent pas en charge la fonction de sous-code. Pour obtenir des instructions détaillées sur la modification des paramètres, reportez-vous à la section **Navigation dans les pages de menu** à la page 1. Vous pouvez copier les paramètres de canal et de sous-code d'une radio vers plusieurs radios simultanément à l'aide de la fonction de couplage facile. Pour savoir comment copier les paramètres de canal et de sous-codes, reportez-vous à la section **Présentation de la radio** à la page 1.

### Navigation dans les pages de menu

- Utilisez le bouton **Menu** pour faire défiler l'écran du menu.
- Appuyez sur le bouton **PTT** pour quitter n'importe quel écran et revenir à l'écran d'accueil.



## Menu de navigation

Tableau 3 : Navigation dans les menus

Écran de menu	Utilisez les boutons + ou - pour effectuer les actions suivantes :
Écoute	Pour démarrer ou arrêter l'écoute des ondes. Vous pouvez entendre les signaux émis sur le canal réglé de votre radio.
<b>MON</b>	S'il n'y a pas de signal, vous pouvez entendre des sons parasites.
Balayage	Pour démarrer ou arrêter le balayage des ondes. La radio balaya tous les canaux l'un après l'autre. Lorsqu'un signal est détecté, il est émis via le haut-parleur et la radio affiche le canal du signal détecté.
Réglage du canal (le numéro du canal clignote)	<ul style="list-style-type: none"> <li>Pour modifier le réglage du canal de la radio.</li> <li>Déverrouillez les canaux 9 à 16 en appuyant simultanément sur les boutons <b>+ et -</b>.</li> </ul>
Paramètre Sous-code (le numéro du sous-code clignote)	Pour modifier le réglage du code de la radio.
Paramètre Tonalité d'appel	Pour modifier le son de la tonalité d'appel. 20 sons différents sont disponibles.
Réglage de VOX <b>VOX</b> ou <b>iVOX</b>	Pour modifier le réglage de l'émission activée par la voix (VOX), sélectionnez <b>DÉSACTIVÉ</b> ou <b>L1 à L3</b> . L3 est la valeur la plus sensible. Utilisez L3 dans des environnements calmes.
Paramètre Canal double écoute <b>2CH</b> (le numéro du canal clignote)	<p>En mode Double balayage, la radio bascule entre le paramètre principal Canal/Sous-code et le paramètre Canal double balayage/Sous-code.</p> <ul style="list-style-type: none"> <li>Après avoir réglé les paramètres Double balayage dans le menu, n'appuyez sur aucun bouton. Attendez que la radio passe en mode Double balayage.</li> <li>En mode Double balayage, appuyez sur le bouton <b>Menu</b> pour quitter l'écran d'accueil.</li> <li>En mode Double balayage, le bouton <b>PTT</b> ne permet pas de quitter l'écran d'accueil.</li> </ul>
Paramètre Sous-code double écoute <b>2CH</b> (le numéro du canal clignote)	<ul style="list-style-type: none"> <li>Après avoir réglé les paramètres Double balayage dans le menu, n'appuyez sur aucun bouton. Attendez que la radio passe en mode Double balayage.</li> <li>En mode Double balayage, appuyez sur le bouton <b>Menu</b> pour quitter l'écran d'accueil.</li> <li>En mode Double balayage, le bouton <b>PTT</b> ne permet pas de quitter l'écran d'accueil.</li> </ul>
Paramètre Alerte vibreur	Pour activer ou désactiver l'alerte par vibration. Lorsque vous activez Alerte vibreur, la radio vibre lors de la réception d'un appel. Le vibreur est mis en pause pendant 30 secondes après chaque vibration.
Paramètre Tonalité du clavier	Pour activer ou désactiver le clic sonore à chaque pression sur une touche ou un bouton.
Paramètre Tonalité de confirmation de parole	Pour activer ou désactiver la tonalité de confirmation de parole. Cette tonalité est émise lorsque vous relâchez le bouton <b>PTT</b> (équivalent à « Terminé »). Cette tonalité indique aux autres participants que vous avez fini de parler.

## Utilisation de la radio

### Conversation/émission

- Maintenez le bouton **PTT** enfoncé, puis parlez dans le micro.
- Pour mettre fin à l'émission, relâchez le bouton **PTT**.  
**Remarque** : n'appuyez pas sur le bouton **PTT** lorsque d'autres personnes parlent. Lorsque plusieurs radios émettent sur le même canal, l'onde radio est bloquée et toutes les transmissions sont perdues.

### Écoute/réception

- Le haut-parleur de la radio reçoit automatiquement le signal si la radio est réglée sur le même canal et le même code que ceux de la radio émettrice.
- Assurez-vous que le volume du haut-parleur est réglé sur un niveau approprié.

### Réglage du volume du haut-parleur

- Appuyez sur le bouton **+ ou -** sur l'écran d'accueil.

### Utilisation du casque

- Lorsqu'un casque est connecté à la radio, le haut-parleur de la radio est désactivé. Vous devez porter le casque connecté pour écouter et recevoir des messages.
- Si votre casque est équipé d'un bouton PTT, vous pouvez utiliser ce bouton pour émettre avec le microphone du casque.
- Vous pouvez toujours utiliser le bouton PTT de la radio pour émettre avec le microphone de la radio.

## Informations supplémentaires

### iVOX ou VOX

Le microphone détecte si vous parlez lorsque vous utilisez iVOX (émission activée par la voix interne) ou VOX (émission activée par la voix). Si vous parlez, la radio déclenche automatiquement l'émission.

- Lorsque iVOX est affiché, la radio utilise le microphone intégré pour détecter votre voix.
- Lorsqu'un casque VOX est connecté à la radio, VOX s'affiche et le microphone du casque est utilisé pour détecter votre voix.

Pour sélectionner le niveau de sensibilité VOX/iVOX, sélectionnez les paramètres suivants :

Tableau 4 : Niveau de sensibilité VOX/iVOX

Niveau	Descriptions
DÉSACTIVÉ	Désactive les paramètres VOX ou iVOX.
L1	Haute sensibilité pour des environnements calmes. Parler doucement suffit à déclencher l'émission VOX ou iVOX.
L2	Sensibilité moyenne pour la plupart des environnements.
L3	Faible sensibilité pour les environnements bruyants. Parlez suffisamment fort pour déclencher l'émission VOX ou iVOX.



- Remarque** : appuyez sur le bouton **PTT** pour annuler l'émission VOX ou iVOX.

### Balayage

La radio recherche une activité vocale en passant d'un canal à l'autre. Lorsque des signaux sont détectés, le signal est envoyé au haut-parleur. La fonction de balayage vous permet de savoir quel canal est utilisé par d'autres groupes et présente un trafic important. Elle vous aide à éviter les canaux occupés lorsque vous choisissez quel canal utiliser pour votre groupe.

### Écoute

Vous pouvez entendre tout, y compris le bruit, sur votre canal radio actuel. Cette fonction vous permet d'écouter un canal pour détecter les signaux faibles.

### Maintenance

Cette radio est étanche conformément aux normes IP 67. Elle peut supporter une immersion sous 1 m d'eau pendant 30 minutes, uniquement lorsque le couvercle de la batterie et la prise casque sont parfaitement étanches.

Ouvrez le couvercle du compartiment de la batterie ou le couvercle de la prise casque uniquement lorsque la radio est sèche. Les batteries et les accessoires ne peuvent être installés que dans des environnements secs. Vérifiez que les joints du compartiment de la batterie et du port d'accessoires ne présentent ni saletés ni débris.

Si la radio a été immergée dans l'eau, secouez-la énergiquement pour retirer l'eau piégée dans la grille du haut-parleur et dans le port du microphone, afin de préserver la qualité audio de la radio. Motorola Solutions recommande de rincer la radio à l'eau claire si elle est exposée à de l'eau salée, afin de préserver sa durée de vie.

### Capteur d'eau

Lorsque la radio est en contact avec de l'eau, la LED blanche clignote jusqu'à ce que la batterie ne fonctionne plus. Appuyez sur le bouton **Lampe torche** pour éteindre la LED clignotante.

### Mode d'alerte d'urgence

Vous pouvez utiliser la fonction d'alerte d'urgence pour signaler aux membres de votre groupe si vous avez besoin d'une aide urgente. Après que vous avez appuyé sur le bouton d'appel d'urgence, une tonalité d'alerte modulée est émise par votre radio et transmise aux radios de votre groupe. Les radios T92 H2O de votre groupe augmentent automatiquement le volume du haut-parleur au réglage maximum et émettent une tonalité d'alerte modulée pendant 8 secondes. Au bout de 8 secondes, la tonalité d'alerte s'arrête. La radio passe ensuite en mode mains libres pendant 22 secondes, ce qui vous permet de parler sans avoir à appuyer sur le bouton **PTT**. Pendant les 30 secondes du mode d'alerte d'urgence, les commandes et boutons de la radio T92 H2O sont verrouillés pour optimiser la réception du message d'urgence.



**Avertissement** : utilisez la fonction d'alerte d'urgence en cas d'urgence uniquement. Motorola Solutions n'est pas responsable de l'absence de réponse à une alerte d'urgence auprès du groupe de réception.

### Informations concernant les batteries

La durée de vie nominale de la batterie est mesurée selon la norme industrielle du cycle de fonctionnement 5-5-90 dans des conditions de laboratoire (5 % du temps à émettre, 5 % à recevoir avec haut-parleur activé, 90 % en attente d'un appel entrant). Un modèle de batterie incorrect risque d'exploser.



**Attention** : utilisez exclusivement les batteries recommandées par Motorola Solutions.

### Maintenance de la capacité des batteries

- Chargez les batteries NiMH au moins une fois tous les trois mois, même lorsque vous ne les utilisez pas.
- Ne laissez pas la radio connectée en permanence à un chargeur.
- Après utilisation, retirez la batterie de la radio en vue de son stockage.
- Conservez les batteries NiMH dans des environnements secs, à une température comprise entre -20 °C et 35 °C.

### Minuteur de temporisation Push-to-Talk

Pour éviter les encombrements, l'émission prend fin après une minute, même si le bouton **PTT** est toujours enfoncé. Pour réinitialiser le minuteur, relâchez brièvement le bouton **PTT**.

### Canaux et fréquences

Cette section présente les canaux disponibles sur la radio, ainsi que leurs fréquences.

Tableau 5 : Canaux et fréquences

Canal	Fréquence (MHz)	Canal	Fréquence (MHz)
1	446,00625	9	446,10625
2	446,01875	10	446,11875
3	446,03125	11	446,13125
4	446,04375	12	446,14375
5	446,05625	13	446,15625
6	446,06875	14	446,16875
7	446,08125	15	446,18125
8	446,09375	16	446,19375



**Remarque** : seuls les canaux 1 à 8 sont disponibles par défaut. Déverrouillez les canaux 9 à 16 pour pouvoir les sélectionner. Utilisez les canaux 9 à 16 uniquement dans les pays où ces fréquences sont autorisées par les autorités gouvernementales. Les canaux 9 à 16 ne sont pas autorisés en Russie.



<http://www.motorolasolutions.com/talkabout>



MN009245A01-AA

MOTOROLA, MOTO, MOTOROLA SOLUTIONS e il logo della M stilizzata sono marchi o marchi registrati di Motorola Trademark Holdings, LLC, utilizzati su licenza. Tutti gli altri marchi appartengono ai rispettivi proprietari.  
© 2022 Motorola Solutions, Inc. Tutti i diritti riservati.



## Italiano Panoramica della radio

Questa sezione descrive i pulsanti e le funzioni disponibili sulla radio.

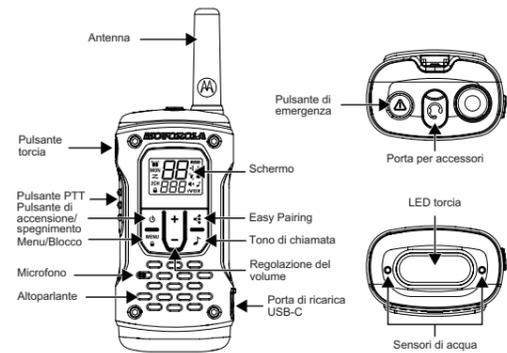


Tabella 1: Panoramica della radio

Pulsanti	Numero elemento	Descrizioni
1	1	Canale
2	2	Canale doppio
3	3	Monitoraggio
4	4	Scansione
5	5	Scansione doppia
6	6	Blocco
7	7	Codice secondario
8	8	Batteria
9	9	Easy Pairing
10	10	Toni tastiera
11	11	Modalità Silenzioso (avviso con vibrazione)
12	12	Tono Roger
13	13	Disattiva audio
14	14	Tono di chiamata
15	15	VOX o iVOX

Tabella 2: Pulsanti e funzionalità

Pulsanti	Funzionalità
Accensione/spegnimento	Per accendere o spegnere la radio, tenere premuto il pulsante di <b>accensione/spegnimento</b> .
Menu/Blocco	<ul style="list-style-type: none"> <li>Per accedere e scorrere il menu, premere il pulsante <b>Menu/Blocco</b>.</li> <li>Tenere premuto il pulsante <b>Menu/Blocco</b> per bloccarlo o sbloccarlo.</li> </ul>
Regolazione del volume	<ul style="list-style-type: none"> <li>Regolare il livello del volume premendo il pulsante <b>+ o -</b>.</li> <li>Modificare le impostazioni o attivare le azioni desiderate nella schermata del menu premendo il pulsante <b>+ o -</b>.</li> </ul>
Pulsante PTT	<ul style="list-style-type: none"> <li>Per parlare, tenere premuto il pulsante <b>PTT</b>. È possibile rilasciare il pulsante <b>PTT</b> per interrompere la trasmissione.</li> <li>Premere il pulsante <b>PTT</b> per uscire dalla schermata del menu e tornare alla schermata iniziale.</li> </ul>
Easy Pairing	<p>Copiare le impostazioni del canale e del codice secondario dalla radio A alla radio B.</p> <ul style="list-style-type: none"> <li>Preparare la radio B per l'associazione tenendo premuto il pulsante <b>Easy Pairing</b> finché non viene emesso un segnale acustico.</li> <li>Trasmettere le impostazioni del canale e del codice secondario tenendo premuto il pulsante <b>Easy Pairing</b> sulla radio A finché non viene emesso un doppio segnale acustico.</li> </ul> <p><b>Nota:</b> è possibile copiare da una radio a più radio contemporaneamente.</p>
Tono di chiamata	Per inviare il tono di chiamata (suoneria) ad altre radio, premere il pulsante del <b>tono di chiamata</b> .
Torcia	<p>Per attivare o disattivare la torcia e per cambiare il colore della luce da rosso a bianco, premere il pulsante della <b>torcia</b>.</p> <p><b>Nota:</b> la luce rossa aiuta a vedere di notte. La torcia viene disattivata automaticamente dopo 30 minuti di inattività o se il livello della batteria è inferiore al 50%.</p>
Emergenza	Per attivare la funzione di avviso di emergenza, tenere premuto il pulsante di <b>emergenza</b> .

## Configurazione della radio

### Installazione e ricarica delle batterie

- Spegnere la radio.
- Osservare la polarità prima di inserire le batterie.
- Caricare la batteria utilizzando l'alimentazione USB standard.
- La ricarica è completa quando l'icona della batteria sulla radio smette di lampeggiare. La ricarica richiede fino a 8 ore.

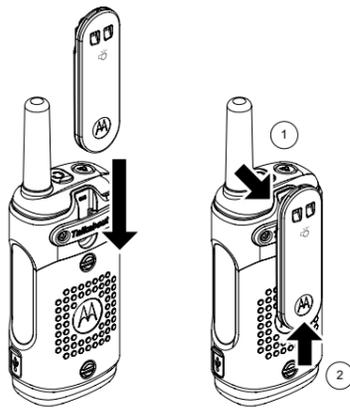


#### Nota:

- È possibile utilizzare batterie alcaline AA.
- Motorola Solutions consiglia di utilizzare solo la batteria fornita con la radio. In caso contrario, la radio potrebbe affondare.

### Inserimento e rimozione di una clip per cintura

- Per eseguire le azioni richieste, seguire la numerazione riportata nell'immagine.



### Accensione e spegnimento della radio

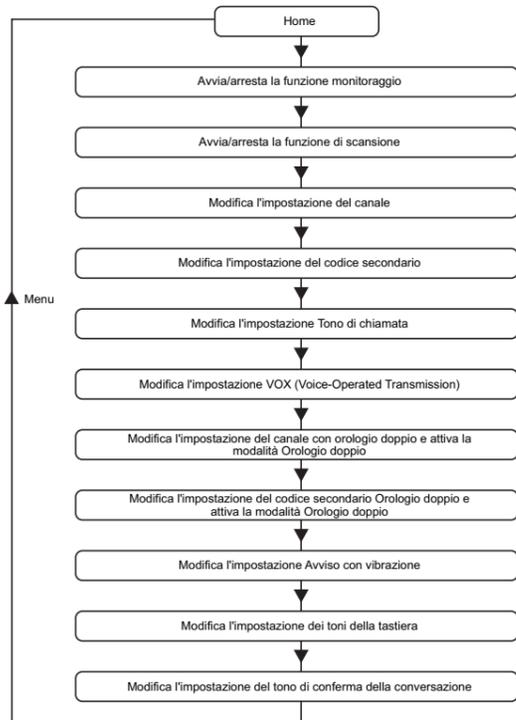
- Tenere premuto il pulsante di **accensione/spegnimento** finché il display non si accende o si spegne.

### Canali e codici secondari

- È necessario configurare la radio con la stessa impostazione del canale e del codice secondario per consentire la comunicazione con altre radio.
- L'impostazione dei canali controlla la frequenza radio. Per evitare inceppamenti, è possibile selezionare un canale non utilizzato da altri nella propria area. Per ulteriori informazioni sulla selezione di un canale non utilizzato, vedere **Scansione** nella tabella 3.
- Associare l'impostazione del codice secondario sulle radio trasmettenti e riceventi. In caso contrario, la radio ricevente blocca i segnali ricevuti. Questa funzione consente di disattivare l'audio delle voci indesiderate provenienti da altri utenti di radio che trasmettono sul canale.
- Quando il codice secondario è impostato su zero, la radio non blocca alcun segnale. Tutto ciò che viene rilevato sul canale viene inviato all'altoparlante. Motorola Solutions consiglia di impostare il codice secondario su zero se si utilizzano le radio T92 H2O con radio che non supportano la funzione del codice secondario. Per istruzioni dettagliate su come modificare le impostazioni, vedere **Navigazione nelle pagine del menu** a pagina 1. È possibile copiare le impostazioni del canale e del codice secondario da una radio a più radio contemporaneamente con la funzione Easy Pairing. Per informazioni su come copiare le impostazioni del canale e del codice secondario, vedere **Panoramica della radio** a pagina 1.

### Navigazione nelle pagine del menu

- Utilizzare il pulsante **Menu** per scorrere la schermata del menu.
- Premere il pulsante **PTT** per uscire da qualsiasi schermata e tornare alla schermata iniziale.



## Spostamento nei menu

Tabella 3: Istruzioni per lo spostamento nei menu

Schermata del menu	Utilizzare il pulsante + o - per effettuare le seguenti operazioni:
Monitoraggio	Consente di avviare o interrompere il monitoraggio delle onde radio. È possibile ascoltare i segnali trasmessi sul canale impostato della radio. Se non viene emesso alcun segnale, è possibile sentire un rumore di fondo.
MON	
Scansione	Consente di avviare o interrompere la scansione delle onde radio. La radio esegue la scansione di tutti i canali uno dopo l'altro. Il segnale, una volta rilevato, viene emesso sull'altoparlante e sulla radio viene visualizzato il canale del segnale rilevato.
Z	
Regolazione del canale (il numero del canale lampeggia)	<ul style="list-style-type: none"> <li>Consente di modificare le impostazioni del canale della radio.</li> <li>Sbloccare i canali da 9 a 16 premendo contemporaneamente i pulsanti <b>+ e -</b>.</li> </ul>
Impostazione del codice secondario (il numero del codice secondario lampeggia)	Consente di modificare l'impostazione del codice della radio.
Impostazione del tono di chiamata	Consente di modificare il tono di chiamata. Sono disponibili 20 suoni diversi.
Regolazione della funzione VOX	Per modificare l'impostazione VOX (Voice-Operated Transmission), selezionare <b>OFF</b> o i tasti <b>L1 - L3</b> . L3 è il tasto più sensibile. Utilizzare l'impostazione L3 in ambienti silenziosi.
VOX o iVOX	
Impostazione del canale con orologio doppio	In modalità di scansione doppia, la radio passa dall'impostazione canale/codice secondario principale all'impostazione canale/codice secondario in modalità di scansione doppia e viceversa.
2CH (il numero del canale lampeggia)	<ul style="list-style-type: none"> <li>Dopo aver regolato le impostazioni di scansione doppia nel menu, non premere alcun pulsante. Consentire alla radio di passare alla modalità di scansione doppia.</li> <li>Dalla modalità di scansione doppia, premere il pulsante <b>Menu</b> per uscire dalla schermata principale.</li> <li>Dalla modalità di scansione doppia, il pulsante <b>PTT</b> non esce dalla schermata principale.</li> </ul>
Impostazione codice secondario Orologio doppio	
2CH (il numero del canale lampeggia)	
Impostazione Avviso con vibrazione	Consente di attivare o disattivare l'avviso con vibrazione. Quando si attiva l'avviso con vibrazione, la radio vibra quando si riceve una chiamata. La vibrazione viene messa in pausa per 30 secondi dopo ogni avviso con vibrazione.
Impostazione del tono della tastiera	Consente di attivare o disattivare il segnale acustico quando si preme un tasto o un pulsante.
Impostazione del tono di conferma della conversazione	Consente di attivare o disattivare il tono di conferma della conversazione. Questo tono viene trasmesso quando si rilascia il pulsante <b>PTT</b> , come quando si pronuncia "Roger" o "Passo". Questo tono indica agli altri che si è finito di parlare.

## Utilizzo della radio

### Conversazione o trasmissione

- Tenere premuto il pulsante **PTT** e iniziare a parlare nel microfono.
- Rilasciare il pulsante **PTT** per interrompere la trasmissione.



**Nota:** non premere il pulsante PTT mentre altri parlano. Se più radio trasmettono sullo stesso canale, le onde radio si confondono e si perdono le trasmissioni.

### Ascolto o ricezione

- L'altoparlante della radio riceve automaticamente il segnale se la radio è impostata sullo stesso canale e sullo stesso codice della radio trasmettente.
- Verificare che il volume dell'altoparlante sia impostato su un livello appropriato.

### Regolazione del volume dell'altoparlante

- Premere il pulsante **+ o -** nella schermata iniziale.

### Utilizzo della cuffia

- Quando viene collegata una cuffia alla radio, l'altoparlante della radio viene disattivato. Per monitorare e ricevere i messaggi, indossare la cuffia collegata.
- Se la cuffia è dotata di un pulsante PTT, è possibile utilizzarlo per effettuare una trasmissione con il microfono della cuffia.
- È comunque possibile utilizzare il pulsante PTT sulla radio per effettuare una trasmissione con il microfono della radio.

## Ulteriori informazioni

### iVOX o VOX

Il microfono rileva se si sta parlando durante l'uso della funzione iVOX (Internal Voice Operated Transmission) o VOX (Voice-Operated Transmission). Se si sta parlando, la radio attiva automaticamente la trasmissione.

- Se viene visualizzato iVOX, la radio utilizza il microfono integrato per rilevare la voce.
- Se una cuffia VOX viene collegata alla radio, viene visualizzato VOX e il microfono della cuffia viene utilizzato per rilevare la voce.

Per selezionare il livello di sensibilità VOX/iVOX, selezionare le seguenti impostazioni:

Tabella 4: Livello di sensibilità VOX/iVOX

Livello	Descrizioni
OFF	Consente di disattivare le impostazioni VOX o iVOX.
L1	Sensibilità elevata per ambienti silenziosi. È sufficiente parlare a volume basso per attivare la trasmissione VOX o iVOX
L2	Sensibilità media per la maggior parte degli ambienti
L3	Sensibilità bassa per ambienti rumorosi. Parlare più forte per attivare la trasmissione VOX o iVOX.



**Nota:** premendo il pulsante **PTT**, si annulla la trasmissione VOX o iVOX.

### Scansione

La radio esegue la scansione dell'attività vocale passando in rassegna i canali. I segnali eventualmente rilevati vengono inviati all'altoparlante. La funzione Scansione consente di individuare il canale utilizzato da altri gruppi e di gestire un traffico intenso, aiutando a evitare i canali occupati al momento di scegliere il canale da utilizzare per il proprio gruppo.

### Monitoraggio

È possibile sentire tutto, inclusi i rumori, sul canale radio corrente. Questa funzione consente di monitorare un canale per verificare la presenza di segnali deboli.

### Manutenzione

Questa radio è impermeabile secondo gli standard IP-67. La radio può resistere all'immersione fino a 1 metro d'acqua per un massimo di 30 minuti, ma solo quando il coperchio della batteria e la porta per l'auricolare sono sigillati.

Aprire il coperchio del vano batterie o la porta per l'auricolare solo quando la radio è asciutta. L'installazione delle batterie e degli accessori deve essere eseguita solo in ambienti asciutti. Verificare che le guarnizioni del vano batterie e della porta per gli accessori siano prive di sporcizia e detriti.

Per mantenere la qualità dell'audio, se la radio viene immersa in acqua, scuoterla energicamente per rimuovere l'acqua intrappolata nella griglia dell'altoparlante e nella porta del microfono. Per preservare la durata della radio, Motorola Solutions consiglia di sciacquarla con acqua dolce se viene a contatto con acqua salata.

### Sensore di acqua

Quando la radio viene a contatto con l'acqua, il LED bianco inizia a lampeggiare finché la batteria non è scarica. Premere il pulsante della **torcia** per spegnere il LED lampeggiante.

### Modalità avviso di emergenza

È possibile utilizzare la funzione dell'avviso di emergenza per segnalare ai membri del gruppo che si ha bisogno urgentemente di aiuto. Dopo aver premuto il pulsante di emergenza, la radio emette un tono di avviso acuto che viene trasmesso alle radio del gruppo. Le radio T92 H2O del gruppo aumentano automaticamente il volume dell'altoparlante al massimo e riproducono un tono di avviso acuto per 8 secondi. Dopo 8 secondi, il tono di avviso si interrompe. Quindi, la radio rimane in modalità vivavoce per 22 secondi, consentendo di parlare senza premere il pulsante **PTT**. Durante la modalità avviso di emergenza della durata di 30 secondi, i controlli e i pulsanti della radio T92 H2O vengono bloccati per ottimizzare la ricezione del messaggio di emergenza.



**Attenzione:** utilizzare la funzione di avviso di emergenza solo in caso di emergenza. Motorola Solutions non è responsabile della mancata risposta all'avviso di emergenza da parte del gruppo che riceve l'avviso.

### Informazioni sulla batteria

La durata nominale della batteria è misurata durante il ciclo operativo industriale standard 5-5-90 in condizioni di laboratorio (5% del tempo di trasmissione, 5% del tempo di ricezione con altoparlante acceso e 90% di attesa per chiamata in arrivo). Se la batteria viene sostituita con un modello errato, potrebbe verificarsi un'esplosione.



**Avvertenza:** utilizzare solo batterie approvate da Motorola Solutions.

### Gestione della capacità delle batterie

- Ricaricare le batterie NiMH una volta ogni tre mesi, se non vengono utilizzate.
- Non lasciare la radio collegata a un caricabatteria in modo permanente.
- Rimuovere la batteria dalla radio dopo l'utilizzo, se deve essere conservata.
- Conservare le batterie NiMH in ambienti con temperature comprese tra -20 °C e 35 °C e poca umidità.

### Timer di timeout della funzione Push-to-Talk

Per evitare la congestione del traffico sulle onde radio, la trasmissione termina dopo un minuto anche se il pulsante **PTT** è ancora premuto. Per reimpostare il timer, rilasciare brevemente il pulsante **PTT**.

### Canale e frequenze

Questa sezione mostra i canali e le relative frequenze disponibili per la radio.

Tabella 5: Canale e frequenze

Canale	Frequenza (MHz)	Canale	Frequenza (MHz)
1	446,00625	9	446,10625
2	446,01875	10	446,11875
3	446,03125	11	446,13125
4	446,04375	12	446,14375
5	446,05625	13	446,15625
6	446,06875	14	446,16875
7	446,08125	15	446,18125
8	446,09375	16	446,19375



**Nota:** solo i canali da 1 a 8 sono disponibili per impostazione predefinita. Per selezionare i canali da 9 a 16, è necessario prima sbloccarli. Utilizzare i canali da 9 a 16 solo nei Paesi in cui queste frequenze sono consentite dalle autorità governative. I canali da 9 a 16 non sono consentiti in Russia.



<http://www.motorolasolutions.com/talkabout>



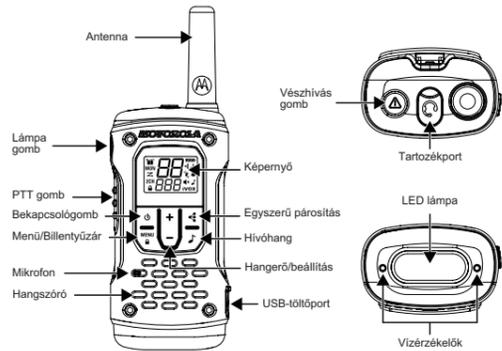
**MN009245A01-AA**

A MOTOROLA, a MOTO, a MOTOROLA SOLUTIONS és a stílizált M logó a Motorola Trademark Holdings, LLC védjegye vagy bejegyzett védjegye; használatuk engedéllyel történik. Minden egyéb védjegy jogos tulajdonosa tulajdonát képezi.  
© 2022 Motorola Solutions, Inc. Minden jog fenntartva.



**magyar**  
**A rádió áttekintése**

Ez a rész a rádión elérhető gombokat és funkciókat ismerteti.



1. táblázat: A rádió áttekintése

Gombok	Elem száma	Leírás
	1	Csatorna
	2	Kettős csatorna
	3	Figyelés
	4	Keresés
	5	Kettős keresés
	6	Zár
	7	Alkód
	8	Akkumulátor
	9	Egyszerű párosítás
	10	Billentyűhang
	11	Néma üzemmód (rezgő hívásjelző)
	12	Adásvégjelző hang
	13	Némítás
	14	Hívóhang
	15	VOX vagy iVOX

2. táblázat: Gombok és funkciók

Gombok	Funkció
Bekapcsolás	A rádió be- vagy kikapcsolásához nyomja meg hosszan a <b>Bekapcsológombot</b> .
Menü/ Billentyűzár	<ul style="list-style-type: none"> <li>A rádió kikapcsolásához tartsa lenyomva a <b>Menü/Billentyűzár</b> gombot.</li> <li>A <b>Menü/Billentyűzár</b> gomb zárolásához vagy feloldásához nyomja meg hosszan a <b>Menü/Billentyűzár</b> gombot.</li> </ul>
Hangerő/ beállítás	<ul style="list-style-type: none"> <li>A hangerő módosításához nyomja meg a <b>+</b> vagy <b>-</b> gombot.</li> <li>A beállítások vagy az indító műveletek módosításához nyomja meg a <b>+</b> vagy <b>-</b> gombot a menüképernyőn.</li> </ul>
PTT gomb	<ul style="list-style-type: none"> <li>A beszédhez nyomja meg és tartsa lenyomva a <b>PTT</b> gombot. Az adás leállításához engedje fel a <b>PTT</b> gombot.</li> <li>A menüképernyőről való kilépéshez és a kezdőképernyőre való visszatéréshez nyomja meg a <b>PTT</b> gombot.</li> </ul>
Egyszerű párosítás	<p>Másolja a csatorna- és kódbeállításokat az A rádióról a B rádióra.</p> <ul style="list-style-type: none"> <li>A B rádió párosításra való előkészítéséhez nyomja meg hosszan az <b>Egyszerű párosítás</b> gombot, amíg sípszót nem hall.</li> <li>A csatorna- és alkód-beállítások szórásához tartsa lenyomva az A rádión található <b>Egyszerű párosítás</b> gombot, amíg dupla sípszót nem hall.</li> </ul> <p><b>Megjegyzés:</b> Egy rádióról egyszerre több rádióra is másolhat.</p>
Hívóhang	Hívóhangot (csengőhangot) más rádiókra a <b>Hívóhang</b> gomb megnyomásával küldhet.
Lámpa	Kapcsolja be vagy ki a zseblámpát, és a <b>Lámpa</b> gomb megnyomásával váltson a piros és fehér fényszín között.  <b>Megjegyzés:</b> A vörös fény segít megőrizni a látást a sötétben. 30 percet meghaladó tétlenség vagy a töltöttségi szint 50% alá süllyedése esetén a lámpa automatikusan kikapcsol.
Vészhívás	A Vészhívási riasztás funkciót a <b>Vészhívás</b> gomb megnyomásával és nyomva tartásával aktiválhatja.

**Rádió beállítása**

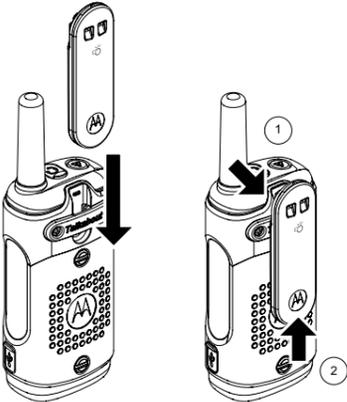
**Akkumulátorok behelyezése és töltése**

- Kapcsolja ki a rádiót.
- Az akkumulátorok behelyezése előtt ügyeljen azok polaritására.
- Az akkumulátort a szabványos USB-áramforrás használatával töltsse fel.
- A töltés akkor fejeződik be, amikor a rádió akkumulátor ikonja abbahagyja a villogást. A töltés akár 8 órát is igénybe vehet.

- Megjegyzések:**
- AA alkáli elemeket is használhat.
  - A Motorola Solutions azt javasolja, hogy kizárólag a rádióhoz mellékelt akkumulátort használja. Ellenkező esetben a rádió gyorsabban lemerülhet.

**Övcsipesz felhelyezése és eltávolítása**

- A szükséges műveletek végrehajtásához kövesse az ábra számozását.



**A rádió be- és kikapcsolása**

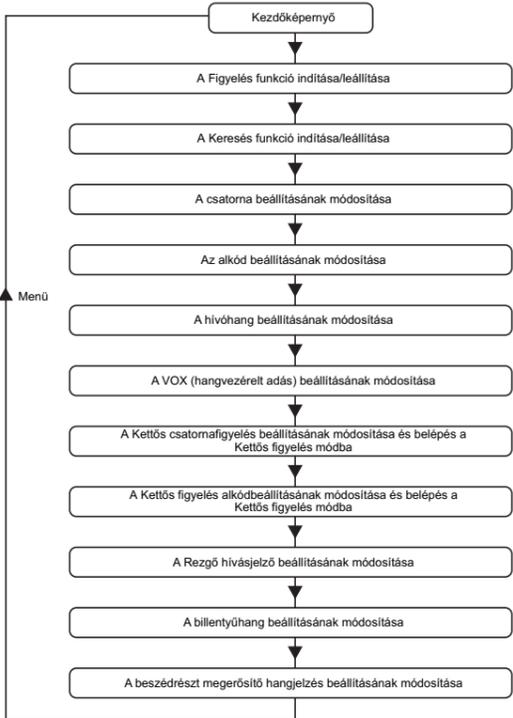
- Tartsa lenyomva a **Bekapcsológombot**, amíg a kijelző be- vagy ki nem kapcsol.

**Csatornák és alkódok**

- Azonos csatorna- és alkódbeállításokat kell alkalmazni a rádiókon, hogy lehetővé tegye a rádiók közötti kommunikációt.
- A csatornabeállítás szabályozza a rádiófrekvenciát. A keveredés elkerülése érdekében olyan csatornát is választhat, amelyet mások nem használnak az Ön területén. A nem használt csatorna kiválasztásával kapcsolatos további információkat lásd: **Keresés**, 3. táblázat.
- Egyeztesse az adó és vevő rádiók alkódbeállításait. Ellenkező esetben a vevő rádió blokkolja a fogadott jeleket. Ez a funkció némitja a csatormán keresztül érkező, más rádiófelhasználók által forgalmazott, nem kívánt adásokat.
- Ha az alkód nullára van állítva, a rádió nem blokkolja a jeleket. A csatormán észlelt minden jel a hangszórón hallható. A Motorola Solutions azt javasolja, hogy állítsa nullára az alkódot, ha a T92 H2O rádiót olyan rádiókkal használja, amelyek nem támogatják az alkód funkciót. A beállítások módosítására vonatkozó részletes utasításokat lásd: **Navigálás a menüoldalak között**, 1. oldal. A csatorna- és alkód-beállítások egy rádióról egyszerre több rádióra másolhatók az **Egyszerű párosítás** funkcióval. A csatorna- és alkódbeállítások másolásának módját lásd: **A rádió áttekintése**, 1. oldal.

**Navigálás a menüoldalak között**

- A menüképernyőn a **Menü** gombbal lépkedhet végig.
- Nyomja meg a **PTT** gombot az adott képernyőről való kilépéshez és a kezdőképernyőre való visszatéréshez.



**Navigáció a menüben**

**3. táblázat: Menü navigációs utasításai**

Menüképernyő	A + vagy - gomb segítségével az alábbiakat végezheti el:
Figyelés	A léghullám figyelésének indítása vagy leállítása. A rádió csatornabeállításán továbbított jeleket hallhatja. Ha nincs jel, akkor statikus zajt hallható.
<b>MON</b>	
Keresés	A léghullám pásztázásának indítása el vagy leállítás. A rádió az összes csatornát pásztázza egymás után. Ha a rendszer jelet észlel, a hangszórón hallható a jel, és a rádió kijelzi az észlelt jel csatornáját.
<b>Z</b>	
Csatorna beállítás (A csatornaszám villog)	<ul style="list-style-type: none"> <li>A rádió csatornabeállításainak módosítása.</li> <li>A 9–16. csatornát a <b>+</b> és <b>-</b> gombok egyidejű megnyomásával oldhatja fel.</li> </ul>
Alkód beállítás (Az alkód száma villog)	A rádió beállításának módosítása.
Hívóhang beállítás	A hívóhang módosítása. 20 különböző hang áll rendelkezésre.
VOX beállítás	A hangvezérelt adás (VOX) beállításának módosításához válassza az <b>OFF</b> vagy az <b>L1–L3</b> lehetőséget. Az L3 a legérzékenyebb. Az L3-at csendes környezetben használja.
<b>VOX</b> vagy <b>iVOX</b>	
Kettős csatornfigyelés beállítása	Kettős keresés módban a rádió a fő Csatorna/Alkód beállítás és a Kettős keresési csatorna/Alkód beállítás között vált.
<b>2CH</b>	
(A csatornaszám villog)	<ul style="list-style-type: none"> <li>Miután a menüben beállította a Kettős keresés beállításait, ne nyomjon meg semmilyen gombot. Hagyja, hogy a rádió időtűléssel a Kettős keresés módba váltson.</li> <li>Kettős keresés módban nyomja meg a <b>Menü</b> gombot a kezdőképernyőre való lépéshez.</li> <li>Kettős keresés módban a <b>PTT</b> gomb megnyomásával nem lép a kezdőképernyőre.</li> </ul>
Kettős figyelés alkódbeállítása	
<b>2CH</b>	
(A csatornaszám villog)	
Rezgő hívásjelző beállítása	A Rezgő hívásjelzőt be- és kikapcsolja. Bekapcsolt Rezgő hívásjelző esetén a rádió a hívások fogadásakor rezeg. A rezgés minden rezgés után 30 másodpercig szünetel.
Billentyűhang beállítása	A billentyűk megnyomásakor hallható kattanó hangot kapcsolja be vagy ki.
Beszédrészt megerősítő hangjelzés beállítása	A beszédrészt megerősítő hangjelzést be- vagy kikapcsolja. Ez a hangjelzés a <b>PTT</b> gomb felengedésekor hallható, hasonlóan ahhoz, mintha a „Roger” vagy a „Vége” szót mondaná. Ez a hang jelzi másoknak, hogy befejezte a beszédérészt.

**A rádió használata**

**Beszéd vagy adás**

- Nyomja meg és tartsa lenyomva a **PTT** gombot, majd kezdjen el beszélni a mikrofonban.
- Az adás leállításához engedje fel a **PTT** gombot.

- Megjegyzés:** Ha mások beszélnek, ne nyomja meg a PTT gombot. Ha egyből több rádió ugyanazon a csatormán sugároz, a léghullámot zavarják, és minden adás elvész.

**Hallgatás vagy fogadás**

- A rádió hangszórója automatikusan fogadja a jelet, ha a rádió az adó rádióéval megegyező csatormára és kódra van beállítva.
- Ellenőrizze, hogy a hangszóró hangereje megfelelő-e.

**A hangszóró hangerejének beállítása**

- Nyomja meg a **+** vagy **-** gombot a kezdőképernyőn.

**A headset használata**

- Ha egy headsetet csatlakoztat a rádióhoz, a rádió hangszórója letiltásra kerül. Az üzenetek figyeléséhez és fogadásához viselje a csatlakoztatott headsetet.
- Ha a headseten PTT gomb található, a gomb használatával a headset mikrofonján keresztül is forgalmazhat.
- A rádió PTT gombját továbbra is használhatja a rádión lévő mikrofonon keresztüli forgalmazáshoz

**További információk**

**iVOX vagy VOX**

- A mikrofon érzékeli, ha a Belső hangvezérelt adás (iVOX) vagy a Hangvezérelt adás (VOX) funkció használatával beszél. Miközben beszél, a rádió automatikusan elindítja az adást.
- iVOX használata esetén a rádió a beépített mikrofon segítségével érzékeli a hangját.
  - Ha VOX headsetet csatlakoztat a rádióhoz, a kijelzőn megjelenik a VOX felirat, és a headset mikrofonja fogja érzékelní a hangját.

A VOX/iVOX érzékenységi szintjének kiválasztásához válassza a következő beállításokat:

**4. táblázat: VOC/iVOX érzékenységi szintje**

Szint	Leírás
K1	Kikapcsolja a VOX vagy iVOX beállításait.
L1	Nagyfokú érzékenység csendes környezetekhez. A halk beszéd is elég a VOX vagy iVOX adás elindításához
L2	Közepes érzékenység a legtöbb környezethez.
L3	Alacsony érzékenység zajos környezetekhez. Beszéljen hangosan a VOX vagy iVOX adás elindításához

- Megjegyzés:** A **PTT** gomb megnyomása megszakítja a VOX vagy iVOX adást.

**Reresés**

A rádió a csatornák pásztázásával keres jelet. Amikor jelet észlel, a jel a hangszórón keresztül megszólal. A Keresés funkció lehetővé teszi, hogy megtudja, milyen csatornát használnak más csoportok, és mekkora a forgalom. A Keresés funkció használatával egy csatorna kiválasztásakor elkerülheti a forgalmas csatornákat.

**Figyelés**

Mindent hallhat az aktuális rádiócsatormán, beleértve a zajt is. Ez a funkció lehetővé teszi egy gyenge jelű csatorna figyelését.

**Karbantartás**

Ez a rádió IP67 szintű vízhatlansággal rendelkezik. A rádió 30 percig, 1 méteres vízmélységig üzemképes tud maradni, de csak akkor, ha az akkumulátorfedél és a headset tartozékportja le van zárva.

Az akkumulátorrekesz ajtaját és a headset portját csak akkor tegye szabaddá, ha a rádió már megszáradt. Az akkumulátort és a tartozékokat kizárólag száraz környezetben helyezze a készülékbe. Bizonyosodjon meg arról, hogy az akkumulátorrekesz és a tartozékport tömítéseiben nincsen por és szennyeződések.

Ha a rádió vízbe merült, a hangminőség megőrzése érdekében rázza meg gyorsan a rádiót, hogy a hangszórórács mögött vagy a mikrofonportban rekedt víz kijuthasson belőle. A Motorola Solutions azt javasolja, hogy azonnal öblítse át tiszta vízzel a rádiót, ha sós víz érte, így annak élettartama meghosszabbítható.

**Vízérzékelő**

Ha a rádió vízzel érintkezik, a fehér LED lámpa villogni kezd, és egészen addig villog, amíg az akkumulátor le nem merül. Nyomja meg a **Lámpa** gombot a villogó LED kikapcsolásához.

**Vészhívási riasztás mód**

A Vészhívási riasztás funkció segítségével a csoport tagjainak jelezheti, ha sürgős segítségre van szüksége. A Vészhívás gomb megnyomása után a rádió trillázó riasztási hangjelzést ad ki, amelyet továbbit a csoport többi rádiója felé. Az Ön csoportjához tartozó T92 H2O készülékek automatikusan maximumra állítják a hangszóró hangerejét, valamint 8 másodpercen át szólni fog egy trillázó riasztási hangjelzés. 8 másodperc elteltével a riasztási hangjelzés megszűnik. Ezután a rádió 22 másodpercig kihangosított módban van, így a **PTT** gomb megnyomása nélkül is beszélhet. A Vészhívási riasztás mód 30 másodperces időtartamára a T92 H2O rádió vezérlői és gombjai lezárásra kerülnek a vészhívás zavartalan fogadásá érdekében.

- Figyelmeztetés:** Csak vészhelyzet esetén használja a Vészhívási riasztás funkciót. A Motorola Solutions nem vonható felelősségre, amennyiben nem érkezik válasz a vészhívási riasztást fogadó csoporttól.

**Információk az akkumulátorokról**

A névleges akkumulátor-élettartamot az ipari szabvány szerinti 5-5-90 munkaciklussal, laboratóriumi körülmények között határozták meg. Az idő 5%-ában forgalmaz, 5%-ában fogad a hangszórón keresztül, 90%-ában bejövő adásra várakozik. Robbanásveszély áll fenn, ha az akkumulátort nem megfelelő típusú akkumulátorra cserélik.

- Figyelem!** Csak a Motorola Solutions által jóváhagyott akkumulátorokat használjon.

**Akkumulátorkapacitás karbantartása**

- A NiMH akkumulátorokat három havonta egyszer töltsse fel, amennyiben nem használja azokat.
- Ne hagyja a rádiót állandóan a töltőre csatlakoztatva.
- Használat után, tárolás esetén távolítsa el az akkumulátort a rádióból.
- Az NiMH akkumulátorokat -20 °C-tól 35 °C-ig terjedő hőmérsékleten, alacsony páratartalmú helyen tárolja.

**Adás-vétel gomb időkorlátja**

Az adástörölés elkerülése érdekében az adás egy perc után megszakításra kerül, még a **PTT** gombot nyomva tartása mellett is. Az időzítőt a **PTT** gomb rövid felengedésével állíthatja vissza.

**Csatornák és frekvenciák**

Ez a rész a rádió elérhető csatornákat és azok frekvenciáit ismerteti.

**5. táblázat: Csatornák és frekvenciák**

Csatorna	Frekvencia (MHz)	Csatorna	Frekvencia (MHz)
1	446,00625	9	446,10625
2	446,01875	10	446,11875
3	446,03125	11	446,13125
4	446,04375	12	446,14375
5	446,05625	13	446,15625
6	446,06875	14	446,16875
7	446,08125	15	446,18125
8	446,09375	16	446,19375

- Megjegyzés:** Alapértelmezés szerint csak a 1–8. csatornák érhetőek el. A csatornák kiválasztása előtt oldja fel a 9–16. csatorna zárolását. A 9–16. csatornákat csak azokban az országokban szabad használni, amelyekben a kormányzati hatóságok engedélyezik azokat. A 9–16. csatornák használatá Oroszországban nem engedélyezett.



<http://www.motorolasolutions.com/talkabout>



MN009245A01-AA

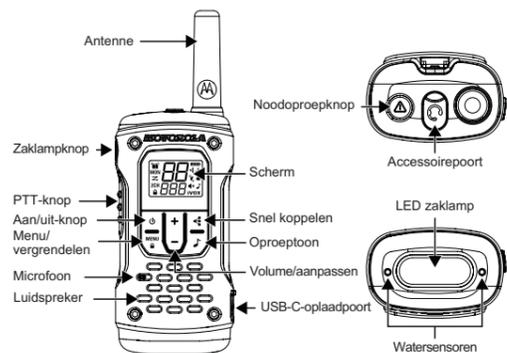
MOTOROLA, MOTO, MOTOROLA SOLUTIONS en het gestileerde M-logo zijn handelsmerken of gedeponeerde handelsmerken van Motorola Trademark Holdings, LLC en worden onder licentie gebruikt. Alle overige handelsmerken zijn het eigendom van hun respectieve eigenaren.  
© 2022 Motorola Solutions, Inc. Alle rechten voorbehouden.



## Nederlands

### Overzicht van de portofoon

In dit gedeelte worden de knoppen en functies van de portofoon beschreven.



Tabel 1: Overzicht van de portofoon

Knoppen	Itemnummer	Beschrijvingen
1	1	Kanaal
2	2	Twee kanalen
3	3	Monitoren
4	4	Scannen
5	5	Dubbel scannen
6	6	Vergrendelen
7	7	Subcode
8	8	Batterij
9	9	Snel koppelen
10	10	Toetstoon
11	11	Silent Mode (Vibrate Alert)
12	12	Toon voor einde uitzending
13	13	Dempen
14	14	Oproeptoon
15	15	VOX of iVOX

Tabel 2: Knoppen en functionaliteit

Knoppen	Functionaliteit
Vermogen	Schakel de portofoon in of uit door de <b>aan/uit-knop</b> ingedrukt te houden.
Menu/vergrendelen	<ul style="list-style-type: none"> <li>Druk op de knop <b>Menu/vergrendelen</b> om het menu te openen en erin te bladeren.</li> <li>Vergrendel of ontgrendel de knop <b>Menu/vergrendelen</b> door de knop ingedrukt te houden.</li> </ul>
Volume/aanpassen	<ul style="list-style-type: none"> <li>Pas het volume aan met de toetsen <b>+</b> en <b>-</b>.</li> <li>Wijzig de instellingen of activeer acties in het menuscherm door op de knop <b>+</b> of <b>-</b> te drukken.</li> </ul>
PTT-knop	<ul style="list-style-type: none"> <li>Houd de <b>PTT-knop</b> ingedrukt om te spreken. Laat de <b>PTT-knop</b> los om de transmissie te beëindigen.</li> <li>Druk op de <b>PTT-knop</b> om het menuscherm af te sluiten en terug te keren naar het startscherm.</li> </ul>
Snel koppelen	<p>Kopieer de kanaal- en subcode-instellingen van portofoon A naar portofoon B.</p> <ul style="list-style-type: none"> <li>Bereid portofoon B voor op koppelen door de knop <b>Snel koppelen</b> ingedrukt te houden tot u een pieptoon hoort.</li> <li>Zend de instellingen voor de zender en de subcode uit door de knop <b>Snel koppelen</b> op portofoon A ingedrukt te houden tot u een dubbele pieptoon hoort.</li> </ul> <p><b>Opmerking:</b> u kunt van één portofoon naar meerdere portofoons tegelijk kopiëren.</p>
Oproeptoon	Verzend een oproeptoon (beltoon) naar andere portofoons door op de knop <b>Oproeptoon</b> te drukken.
Zaklamp	<p>Schakel de zaklamp in of uit, en schakel tussen rood en wit licht door op de <b>zaklampknop</b> te drukken.</p> <p><b>Opmerking:</b> rood licht helpt om in het donker zicht te houden. Als er langer dan 30 minuten geen activiteit is of het batterijniveau lager is dan 50%, schakelt de zaklamp zichzelf automatisch uit.</p>
Noodoproep	Activeer de functie Noodwaarschuwing door de <b>noodknop</b> ingedrukt te houden.

## Portofoon instellen

### Batterijen plaatsen en opladen

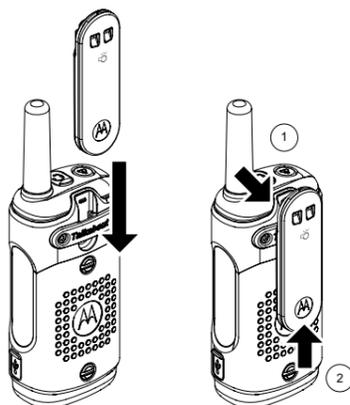
- Schakel de portofoon uit.
- Let op de polariteit voordat u de batterijen plaatst.
- Laad de batterij op met de standaard USB-voedingsbron.
- Het opladen is voltooid wanneer het batterijpictogram op de portofoon stopt met knipperen. Het opladen duurt maximaal 8 uur.



- Opmerkingen:**
- U kunt AA-alkalinebatterijen gebruiken.
  - Motorola Solutions raadt u aan alleen de batterij te gebruiken die met uw portofoon is meegeleverd. Anders kunnen de prestaties van de portofoon afnemen.

### Een riemclip aanbrengen en verwijderen

- Voer de handelingen uit in de volgorde van de nummering in de afbeelding.



### De portofoon in- en uitschakelen

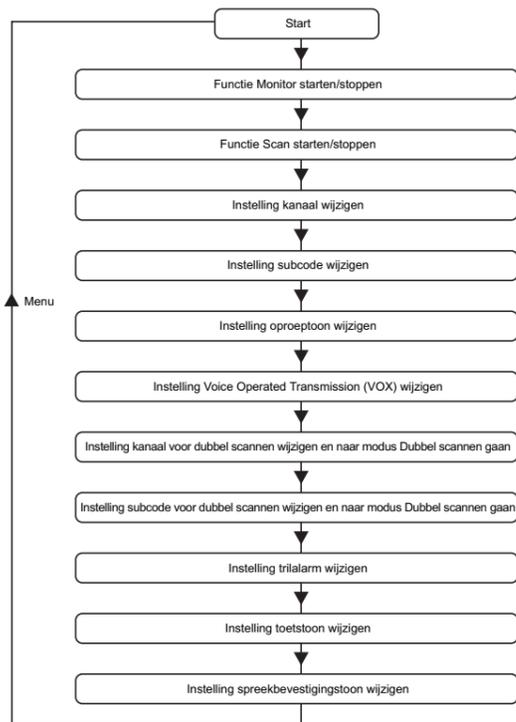
- Houd de **aan/uit-knop** ingedrukt totdat het beeldscherm wordt in- of uitgeschakeld.

### Kanalen en subcodes

- U moet op uw portofoons dezelfde kanalen en subcodes instellen om communicatie tussen de portofoons mogelijk te maken.
- Met de kanaalinstelling regelt u de radiofrequentie. Selecteer een kanaal dat niet door anderen in uw gebied wordt gebruikt om storingen te voorkomen. Zie **Scannen** in tabel 3 voor meer informatie over het selecteren van een ongebruikt kanaal.
- Zorg ervoor dat de subcode-instelling op de zendende en ontvangende portofoons overeenkomt. Anders blokkeert de ontvangende portofoon de ontvangende signalen. Met deze functie kunt u ongewenste stemmen dempen van andere portofoongebruikers die op uw kanaal uitzenden.
- Als de subcode op nul is ingesteld, blokkeert de portofoon geen signalen. Alles wat op het kanaal wordt opgevangen, wordt naar de luidspreker verzonden. Motorola Solutions raadt u aan uw subcode op nul in te stellen als u T92 H2O-portofoons gebruikt met portofoons die de subcodefunctie niet ondersteunen. Zie **Navigeren door de menupagina's** op pagina 1 voor gedetailleerde instructies over het wijzigen van instellingen. Met de functie Snel koppelen kunt u kanaal- en subcode-instellingen van één portofoon naar meerdere portofoons tegelijk kopiëren. Zie **Overzicht van de portofoon** op pagina 1 voor informatie over het kopiëren van instellingen voor kanalen en subcodes.

### Navigeren door de menupagina's

- Gebruik de knop **Menu** om door het menuscherm te bladeren.
- Druk op de **PTT-knop** om een willekeurig scherm af te sluiten en terug te keren naar het startscherm.



## Menunavigatie

Tabel 3: Instructies voor menunavigatie

Menuscherm	Gebruik de knoppen + en – voor de volgende taken:
Monitoren	Monitoren van de radiogolf starten of stoppen. U kunt horen dat er signalen worden verzonden via de kanaalinstelling van uw portofoon. Als er geen signaal is, hoort u statische ruis.
<b>MON</b>	
Scannen	Scannen van de radiogolf starten of stoppen. De portofoon scant alle kanalen een voor een. Wanneer een signaal wordt gedetecteerd, hoort u het signaal via de luidspreker en geeft de portofoon het kanaal van het gedetecteerde signaal weer.
<b>Z</b>	
Kanaal aanpassen (Kanaalnummer knippert)	<ul style="list-style-type: none"> <li>De instellingen van het portofoonkanaal wijzigen.</li> <li>De kanalen 9 t/m 16 ontgrendelen door tegelijkertijd op de knoppen <b>+</b> en <b>-</b> te drukken.</li> </ul>
Instelling subcode (Subcodenummer knippert)	De instelling van de portofooncode wijzigen.
Instelling oproeptoon	Het geluid van de oproeptoon wijzigen. Er zijn 20 verschillende geluiden beschikbaar.
VOX aanpassen	Als u de instelling voor Voice Operated Transmission (VOX) wilt wijzigen, selecteert u <b>OFF</b> of <b>L1</b> tot <b>L3</b> . L3 is het gevoeligst. Gebruik L3 in rustige omgevingen.
<b>VOX</b> of <b>iVOX</b>	
Instelling kanaal voor dubbel scannen	In de modus Dubbel scannen schakelt de portofoon tussen de instelling primair kanaal/subcode en de instelling kanaal voor dubbel scannen/subcode.
<b>ZCH</b>	
(Kanaalnummer knippert)	<ul style="list-style-type: none"> <li>Nadat u de instellingen voor dubbel scannen in het menu heeft aangepast, mag u op geen enkele knop drukken. Wacht tot de portofoon overschakelt naar de modus Dubbel scannen.</li> <li>Druk in de modus Dubbel scannen op de knop <b>Menu</b> om naar het startscherm te gaan.</li> <li>In de modus Dubbel scannen gaat u niet terug naar het startscherm door op de <b>PTT-knop</b> te drukken.</li> </ul>
Instelling subcode voor dubbel scannen	
<b>ZCH</b>	
(Kanaalnummer knippert)	
Instelling trilalarm	Het trilalarm in- of uitschakelen. Wanneer u het trilalarm inschakelt, trilt de portofoon bij de ontvangst van een oproep. Na elke trilling is er een pauze van 30 seconden.
Instelling toetstoon	Het klinkgeluid bij het drukken op een toets of knop in- of uitschakelen.
Instelling spreekbevestigingstoon	De spreekbevestigingstoon in- of uitschakelen. Deze toon wordt verzonden wanneer u de <b>PTT-knop</b> loslaat en is vergelijkbaar met 'Roger' of 'Over'. Deze toon laat anderen weten dat u klaar bent met spreken.

## Gebruik van de portofoon

### Spreeken of verzenden

- Houd de **PTT-knop** ingedrukt en spreek vervolgens in de microfoon.
- Laat de **PTT-knop** los om de transmissie te beëindigen.



- Opmerking:** druk niet op de PTT-knop wanneer anderen praten. Als er meer dan één portofoon op hetzelfde kanaal uitzendt, raakt de radiogolf geblokkeerd en gaan alle berichten verloren.

### Luisteren of ontvangen

- De luidspreker van de portofoon ontvangt automatisch een signaal als de portofoon is ingesteld op hetzelfde kanaal en dezelfde code als de zendende portofoon.
- Zorg ervoor dat het luidsprekervolume op een prettig niveau staat ingesteld.

### Luidsprekervolume aanpassen

- Druk in het startscherm op de knop **+** of **-**.

### Gebruik van de headset

- Wanneer een headset wordt aangesloten op de portofoon, wordt de luidspreker van de portofoon uitgeschakeld. Draag de aangesloten headset om berichten te monitoren en te ontvangen.
- Als uw headset is uitgerust met een PTT-knop, kunt u die knop gebruiken om uit te zenden met de microfoon op de headset.
- U kunt dan ook nog de PTT-knop op de portofoon gebruiken om uit te zenden met de microfoon op de portofoon

## Aanvullende informatie

### iVOX of VOX

- De microfoon detecteert of u spreekt wanneer u Internal Voice Operated Transmissie (iVOX) of spraaggestuurde transmissie (VOX) gebruikt. Als u spreekt, activeert de portofoon de transmissie automatisch.
- Wanneer iVOX wordt weergegeven, gebruikt de portofoon de ingebouwde microfoon om uw stem te detecteren.
  - Wanneer een VOX-headset op de portofoon is aangesloten, wordt VOX weergegeven en wordt de microfoon van de headset gebruikt om uw stem te detecteren.

Selecteer de volgende instellingen om het VOX/iVOX-gevoelighedsniveau in te stellen:

Tabel 4: VOC/iVOX-gevoelighedsniveau

Niveau	Beschrijvingen
UIT	Schakel de VOX- of iVOX-instellingen uit.
L1	Hoge gevoeligheid voor rustige omgevingen. Zacht spreken is voldoende om VOX/iVOX-transmissie te activeren
L2	Gemiddelde gevoeligheid, geschikt voor de meeste omgevingen.
L3	Lage gevoeligheid voor omgevingen met veel lawaai. Spreek harder om VOX/iVOX-transmissie te activeren



- Opmerking:** als u op de **PTT-knop** drukt, wordt de VOX/iVOX-transmissie geannuleerd.

## Scannen

De portofoon scant op spraakactiviteit door de kanalen te doorlopen. Wanneer signalen worden gedetecteerd, wordt het signaal naar de luidspreker verzonden. Met de scanfunctie kunt u uitzoeken of een kanaal door andere groepen wordt gebruikt en veel verkeer bevat. De scanfunctie helpt u drukbezette kanalen te mijden wanneer u een kanaal voor uw groep kiest.

### Monitoren

U hoort alles, inclusief ruis, op uw huidige portofoonkanaal. Met deze functie kunt u een kanaal controleren op zwakke signalen.

### Onderhoud

Deze portofoon is waterdicht tot IP67-normen. U kunt de portofoon 30 minuten lang tot 1 meter diep onder water houden, maar alleen als de batterijklep en de aansluiting voor een headset zijn afgedicht.

Open de klep van de batterijhouder of aansluiting voor een headset alleen als de portofoon droog is. Batterijen en accessoires mogen alleen in een droge omgeving met de portofoon worden gekoppeld. Zorg ervoor dat de afdichtingen van het batterijcompartiment en de accessoirepoort vrij zijn van vuil.

Schud de portofoon stevig als deze ondergedompeld is geweest in water om resterend water uit het luidsprekerrooster en de microfoonaansluiting te verwijderen. Als de portofoon ondergedompeld is geweest in zout water, raadt Motorola Solutions u aan de portofoon af te spoelen met schoon water om de levensduur ervan te behouden.

### Watersensor

Wanneer de portofoon in contact komt met water, gaat de witte led knipperen tot de batterij leeg is. Druk op de **zaklamptoets** om de knipperende led uit te zetten.

### Modus Noodwaarschuwing

U kunt de functie Noodwaarschuwing gebruiken om leden in uw groep te waarschuwen als u dringend hulp nodig heeft. Nadat u op de noodknop heeft gedrukt, zendt uw portofoon een opvallende alarmtoon uit die naar de portofoons in uw groep wordt verzonden. Het luidsprekervolume van de T92 H2O-portofoons in uw groep wordt automatisch op maximaal gezet, en er klinkt 8 seconden lang een opvallende alarmtoon. Na 8 seconden stopt de alarmtoon. Vervolgens staat de portofoon gedurende 22 seconden in de handsfreemodus, zodat u kunt praten zonder op **PTT-knop** te drukken. Tijdens de 30 seconden dat de modus Noodwaarschuwing is ingeschakeld zijn de toetsen en de bediening van de T92 H2O-portofoons vergrendeld voor een optimale ontvangst van het alarmsignaal.



- Waarschuwing:** gebruik de functie Noodwaarschuwing alleen in geval van nood. Motorola Solutions is niet verantwoordelijk als de ontvangende groep niet reageert op het noodsignaal.

### Informatie over de batterij

De levensduur van de batterij wordt onder laboratoriumomstandigheden gemeten volgens de industriële norm met bedrijfscyclus 5-5-90. 5% van de tijd uitzenden, 5% ontvangen met luidspreker aan en 90% wachten op inkomende oproep. Vervanging van de batterij door een onjuist type kan leiden tot explosiegevaar.

**Let op:** gebruik alleen door Motorola goedgekeurde batterijen.



### Onderhoud van de batterijen

- Laad het NiMH-accupak elke drie maanden op als u de portofoon niet gebruikt.
- Laat de portofoon niet permanent aangesloten op een oplader.
- Verwijder het accupak en de batterijen na gebruik en bewaar ze elders.
- Bewaar het NiMH-accupak bij een temperatuur tussen -20 °C en 35 °C, en bij een lage luchtvochtigheid.

### Push-to-Talk time-out-timer

Om verkeersdrukke op de radiogolf te voorkomen, wordt de transmissie na één minuut beëindigd, zelfs als de **PTT-knop** nog steeds wordt ingedrukt. U kunt de timer opnieuw instellen door de **PTT-knop** kort los te laten.

### Kanalen en frequenties

In dit gedeelte worden de kanalen en de beschikbare frequenties voor de portofoon weergegeven.

Tabel 5: Kanalen en frequenties

Kanaal	Frequentie (MHz)	Kanaal	Frequentie (MHz)
1	446,00625	9	446,10625
2	446,01875	10	446,11875
3	446,03125	11	446,13125
4	446,04375	12	446,14375
5	446,05625	13	446,15625
6	446,06875	14	446,16875
7	446,08125	15	446,18125
8	446,09375	16	446,19375



- Opmerking:** alleen de kanalen 1 tot 8 zijn standaard beschikbaar. Ontgrendel kanaal 9 t/m 16 om de kanalen te kunnen selecteren. Gebruik kanalen 9 tot en met 16 alleen in landen waar deze frequenties zijn toegestaan door de overheid. De kanalen 9 tot 16 zijn niet toegestaan in Rusland.



<http://www.motorolasolutions.com/talkabout>

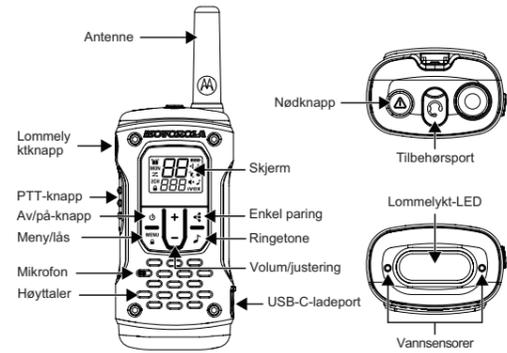


**MN09245A01-AA**  
 MOTOROLA, MOTO, MOTOROLA SOLUTIONS og den stiliserte M-logoen er varemerker eller registrerte varemerker for Motorola Trademark Holdings, LLC og brukes under lisens. Alle andre varemerker tilhører sine respektive eiere.  
 © 2022 Motorola Solutions, Inc. Med enerett.



## Norsk (bokmål) Oversikt over radioen

Dette avsnittet forklarer knappene og funksjonene på radioen.



Tabell 1: Oversikt over radioen

Knapper	Elementnummer	Beskrivelser
1	1	Kanal
2	2	Tokanals
3	3	Monitor
4	4	Skann
5	5	Dobbel skanning
6	6	Lås
7	7	Underkode
8	8	Batteri
9	9	Enkel paring
10	10	Tastaturtone
11	11	Stillemodus (vibrasjonsvarsling)
12	12	Mottakstone
13	13	Demp
14	14	Ringetone
15	15	VOX eller iVOX

Tabell 2: Knapper og funksjonalitet

Knapper	Funksjon
Av/på	Slå radioen av og på ved å trykke på og holde inne <b>Av/på</b> -knappen.
Meny/lås	<ul style="list-style-type: none"> <li>Åpne og bla gjennom menyen ved å trykke på <b>Meny/lås</b>-knappen.</li> <li>Lås eller lås opp <b>Meny/lås</b>-knappen ved å trykke på og holde inne <b>Meny/lås</b>-knappen.</li> </ul>
Volum/justering	<ul style="list-style-type: none"> <li>Juster volumet ved å trykke på <b>+</b> eller <b>-</b>.</li> <li>Endre innstillingene eller utløs handlinger i menykjernbildet ved å trykke på <b>+</b> eller <b>-</b>.</li> </ul>
PTT-knapp	<ul style="list-style-type: none"> <li>Snakk ved å trykke på og holde inne <b>PTT</b>-knappen. Du kan slippe <b>PTT</b>-knappen for å avslutte sendingen.</li> <li>Avslutt ved å trykke på <b>PTT</b>-knappen for å lukke menykjernbildet og gå tilbake til startskjermbildet.</li> </ul>
Enkel paring	Kopier kanal- og underkodeinnstillingene fra Radio A til Radio B. <ul style="list-style-type: none"> <li>Klargjør radio B for paring ved å trykke på og holde inne <b>Enkel paring</b>-knappen til du hører et pip.</li> <li>Kringkast kanal- og underkodeinnstillingene ved å trykke på og holde inne <b>Enkel paring</b>-knappen på Radio A til du hører to pip.</li> </ul> <p><b>Merk:</b> Du kan kopiere fra én radio til flere radioer samtidig.</p>
Ringetone	Send en ringetone til andre radioer ved å trykke på <b>Ringetone</b> -knappen.
Lommelykt	Slå lommelykten av eller på og endre lysfargen mellom rødt og hvitt ved å trykke på <b>Lommelykt</b> -knappen. <p><b>Merk:</b> Rødt lys bidrar til å bevare sikten i mørke omgivelser. Lommelykten slår seg av automatisk etter 30 minutter uten aktivitet eller hvis batterinivået er under 50 %.</p>
Nødssituasjon	Aktiver nødvarslingsfunksjonen ved å trykke på og holde inne <b>Nød</b> -knappen.

## Radiooppsett

### Sette inn og lade batterier

- Slå av radioen.
- Sjekk polariteten før du setter inn batteriene.
- Lad batteriet ved hjelp av USB-standardstrømkilden.
- Ladingen er fullført når batteriikonet på radioen slutter å blinke. Ladingen tar opptil 8 timer.

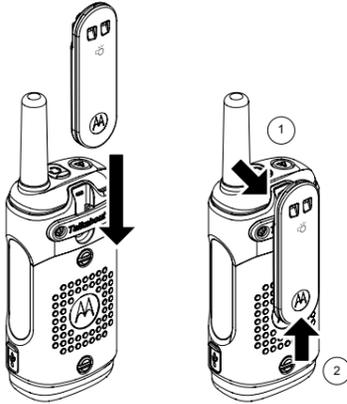


#### Merknader:

- Du kan bruke alkaliske AA-batterier.
- Motorola Solutions anbefaler at du kun bruker batteriet som leveres sammen med radioen din. Ellers kan radioen synke.

### Feste og ta av en belteklemme

- Følg nummereringen i bildet for å utføre de nødvendige handlingene.



### Slå radioen av og på

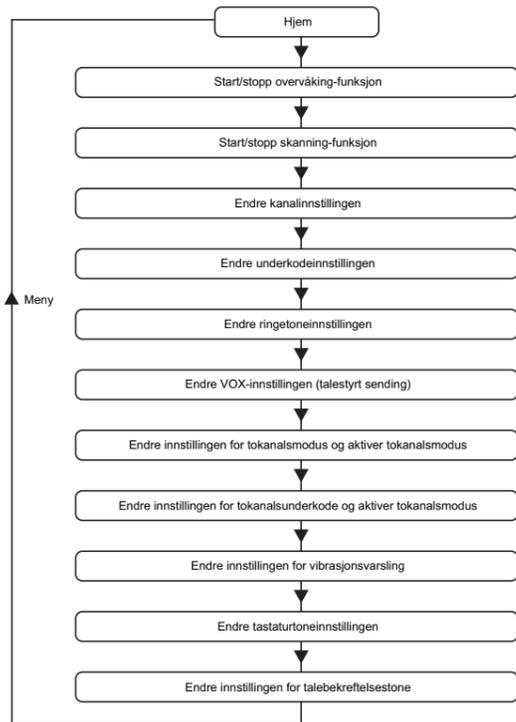
- Hold inne **Av/på**-knappen til skjermen slås av eller på.

### Kanaler og underkoder

- Du må stille inn radioene med samme kanal- og underkodeinnstilling for å aktivere kommunikasjon med andre radioer.
- Kanalinnstillingen bestemmer radiofrekvensen. For å unngå signalforstyrrelser kan du velge en kanal som ikke brukes av andre i området. Hvis du vil ha mer informasjon om valg av ubrukt kanal, kan du se **Skann** på tabell 3.
- Tilpass underkodeinnstillingen på sender- og mottakerradioene. Ellers blokkerer mottakerradioen de mottatte signalene. Denne funksjonen hjelper deg med å dempe uønskede stemmer fra andre radiobrukere som sender på kanalen din.
- Når underkoden er satt til null, blokkerer ikke radioen noen signaler. Alt som registreres på kanalen, sendes til høytaleren. Motorola Solutions anbefaler at du setter underkoden til null hvis du bruker T92 H2O-radioer med radioer som ikke støtter underkodefunksjonen. Hvis du vil ha detaljerte instruksjoner om hvordan du endrer innstillinger, kan du se **Navigere på menysidene** på side 1. Du kan kopiere kanal- og underkodeinnstillinger fra én radio til flere radioer samtidig med Enkel paring-funksjonen. Hvis du vil ha flere måter å kopiere kanal- og underkodeinnstillinger på, kan du se **Oversikt over radioen** på side 1.

### Navigere på menysidene

- Bruk **Meny**-knappen for å bla gjennom menykjernbildet.
- Trykk på **PTT** for å lukke et skjernbilde og gå tilbake til startskjernbildet.



## Menynavigasjon

Tabell 3: Instruksjoner om menynavigasjon

Menyskjernbilde	Bruk + eller - til å utføre følgende handlinger:
Monitor	Start eller stopp overvåking av eteren. Du kan høre signaler som sendes på kanalen som er stilt inn på radioen. Hvis det ikke finnes noe signal, kan du høre støy.
<b>MON</b>	
Skann	Start eller stopp skanning av eteren. Radioen søker gjennom alle kanalene etter hverandre. Når et signal registreres, hører du signalet på høytaleren, og radioen viser kanalen til det registrerte signalet.
<b>Z</b>	
Juster kanalen (kanalnummeret blinker)	<ul style="list-style-type: none"> <li>Endre radiokanalinnstillingene.</li> <li>Lås opp kanal 9 til 16 ved å trykke på <b>+</b> og <b>-</b> samtidig.</li> </ul>
Underkodeinnstilling (underkodennummeret blinker)	Endre radiokodeinnstillingen.
Ringetoneinnstilling	Endre ringetonen. Det finnes 20 forskjellige lyder.
Juster VOX <b>VOX</b> eller <b>iVOX</b>	For å endre innstillingen for talestyrt sending (VOX) velger du <b>AV</b> eller <b>L1</b> til <b>L3</b> . L3 er den mest følsomme. Bruk L3 i stille omgivelser.
Tokanalsinnstilling <b>2CH</b> (kanalnummeret blinker)	I Dobbel skanning-modusen veksler radioen mellom innstillingen for hovedkanal/underkode og innstillingen for dobbel skannekanal/underkode.
Innstilling av tokanalsunderkode <b>2CH</b> (kanalnummeret blinker)	<ul style="list-style-type: none"> <li>Når du har justert Dobbel skanning-innstillingene i Meny, må du ikke trykke på noen knapper. La radioen få tidsavbrudd i Dobbel skanning-modus.</li> <li>Trykk på <b>Meny</b>-knappen i Dobbel skanning-modusen for å lukke startskjernbildet.</li> <li><b>PTT</b>-knappen kan ikke brukes til å gå til startskjernbildet fra Dobbel skanning-modusen.</li> </ul>
Innstilling for vibrasjonsvarsling	Slå vibrasjonsvarsling av eller på. Når du slår på vibrasjonsvarsling, vibrerer radioen når et anrop mottas. Vibrasjonen settes på pause i 30 sekunder etter hver vibrasjon.
Tastaturtoneinnstilling	Slå klikkelyden av eller på når du trykker på en tast eller en knapp.
Innstilling for talebekreftelsestone	Slå talebekreftelsestone av eller på. Denne tonen sendes når du slipper <b>PTT</b> -knappen, og fungerer på samme måte som å si «mottatt» eller «over». Denne tonen indikerer til andre personer at du er ferdig med å snakke.

## Radiobruk

### Snakke eller sende

- Trykk på og hold inne **PTT**-knappen, så kan du snakke inn i mikrofonen.
- Slipp **PTT**-knappen for å avslutte sendingen.



**Merk:** Ikke trykk på **PTT**-knappen mens andre snakker. Når mer enn én radio sender på samme kanal, forstyrres eteren, og alle sendinger går tapt.

### Lytte eller motta

- Radiohøytaleren mottar signalet automatisk hvis radioen er stilt inn på samme kanal og kode som senderradioen.
- Kontroller at høytalervolumet er stilt inn på et passende nivå.

### Justere høytalervolumet

- Trykk på **+** eller **-** på startskjernbildet.

### Bruk av hodetelefoner

- Radiohøytaleren deaktiveres så lenge hodetelefoner er koblet til radioen. Bruk de tilkoblede hodetelefonene for å overvåke og motta meldinger.
- Hvis hodetelefonene har en **PTT**-knapp, kan du bruke knappen til å sende med mikrofonen på hodetelefonene.
- Du kan fortsatt bruke **PTT**-knappen på radioen til å sende med mikrofonen på radioen.

## Ytterligere informasjon

### iVOX eller VOX

Mikrofonen registrerer om du snakker ved hjelp av intern talestyrt sending (iVOX) eller talestyrt sending (VOX). Hvis du snakker, utløser radioen sendingen automatisk.

- Når iVOX vises, bruker radioen den innebygde mikrofonen til å registrere stemmen din.
- Når VOX-hodetelefoner er koblet til radioen, vises VOX, og mikrofonen på hodetelefonene brukes til å registrere stemmen din.

Hvis du vil velge VOX-/iVOX-følsomhetsnivået, velger du følgende innstillinger:

Tabell 4: VOX-/iVOX-følsomhetsnivå

Nivå	Beskrivelser
AV	Slå av VOX- eller iVOX-innstillingene.
L1	Høy følsomhet – for rolige omgivelser. Lav snakking er nok til å utløse en VOX- eller iVOX-sending
L2	Middels følsomhet – for de fleste omgivelser.
L3	Lav følsomhet – for støyende omgivelser. Snakk for å utløse VOX- eller iVOX-sendingen



**Merk:** Når du trykker på **PTT**-knappen, avbrytes VOX- eller iVOX-sendingen.

### Skann

Radioen søker etter taleaktivitet ved å bla gjennom kanalene. Når et signal registreres, sendes signalet til høytaleren. Skann-funksjonen gjør at du kan finne kanalen som brukes av andre grupper, og som har stor trafikk. Skann-funksjonen gjør at du kan unngå travle kanaler når du velger kanalen du vil bruke for gruppen din.

### Monitor

Du kan høre alt, inkludert støy, på den gjeldende radiokanalen. Med denne funksjonen kan du overvåke en kanal etter svake signaler.

### Vedlikehold

Denne radioen er vanntett i henhold til IP-67-standarder. Radioen kan tåle nedsenkning opptil 1 meter under vann i inntil 30 minutter, men bare når batteridekset og hodetelefonporten er tett.

Ikke åpne batteriluken eller dekselet til hodetelefonporten hvis radioen ikke er tørr. Sett kun inn batterier og tilbehør under tørre forhold. Kontroller at tetningen på batteriluken og tilbehørsportene er fri for smuss og rusk.

Hvis radioen har vært under vann, må du riste den grundig for å fjerne vann som er fanget inne i høytalergitteret og mikrofoninngangen, for å opprettholde lyd kvaliteten. Motorola Solutions anbefaler å skylle radioen i ferskvann hvis den har vært utsatt for saltvann. Dette er for å opprettholde radioens levetid.

### Vannsensor

Når radioen kommer i kontakt med vann, begynner den hvite LED-lampen å blinke til batteriet er tomt. Trykk på **Lommelykt**-knappen for å slå av den blinkende LED-lampen.

### Nødvarslingsmodus

Du kan bruke funksjonen for nødvarsling til å signalere til medlemmer i gruppen hvis du trenger øyeblikkelig hjelp. Når du har trykket på nødknappen, sendes det ut en kvitireld fra radioen som overføres til radioene i gruppen. T92 H2O-radioene i gruppen din stiller automatisk inn høytalervolumet på maksimum og avgir en kvitireld i åtte sekunder. Etter åtte sekunder stopper varselyden. Deretter er radioen i håndfri modus i 22 sekunder, slik at du kan snakke uten å trykke på **PTT**-knappen. I de 30 sekundene med nødvarslingsmodus er T92 H2O-radioens kontroller og knapper låst for å maksimere mottak av nødmeldingen.



**Advarsel:** Bruk nødvarslingsfunksjonen kun i nødstifeller. Motorola Solutions er ikke ansvarlig for at mottaksgruppen ikke svarer på nødvarslingen.

### Batteriinformasjon

Den angitte levetiden for batteriet er målt under laboratorieforhold i henhold til 5-5-90-driftssyklusen, som er bransjestandarden. Tidsbruken er fordelt på 5 % sending, 5 % mottak med høytaler på og 90 % venting på innkommende anrop. Fare for eksplosjon hvis batteriet erstattes av feil type.



**Obs!** Bruk bare Motorola Solutions-godkjente batterier.

### Vedlikehold av batterikapasitet

- Lad NiMH-batteriene minst hver tredje måned når de ikke er i bruk.
- Ikke la radioen stå tilkoblet til en lader på permanent basis.
- Fjern batteriet fra radioen når den skal lagres.
- Oppbevar NiMH-batteriene ved en temperatur på mellom –20 °C og 35 °C og i lav luftfuktighet.

### Tidsavbrudd for Push-to-Talk (PTT)

For å unngå trafikkork i eteren stopper sendingen etter ett minutt, selv om du fortsatt trykker på **PTT**-knappen. Du kan slippe **PTT**-knappen litt for å tilbakestille tidtakeren.

### Kanaler og frekvenser

Dette avsnittet handler om kanalene og frekvensene som er tilgjengelige på radioen.

Tabell 5: Kanaler og frekvenser

Kanal	Frekvens (MHz)	Kanal	Frekvens (MHz)
1	446,00625	9	446,10625
2	446,01875	10	446,11875
3	446,03125	11	446,13125
4	446,04375	12	446,14375
5	446,05625	13	446,15625
6	446,06875	14	446,16875
7	446,08125	15	446,18125
8	446,09375	16	446,19375



**Merk:** Bare kanalene 1 til 8 er tilgjengelige som standard. Lås opp kanal 9 til 16 før du kan velge kanalene. Bruk kun kanal 9 til 16 i land der disse frekvensene er tillatt av myndighetene. Kanalene 9 til 16 er ikke tillatt i Russland.



<http://www.motorolasolutions.com/talkabout>



MN009245A01-AA

MOTOROLA, MOTO, MOTOROLA SOLUTIONS oraz stylizowane logo M są znakami towarowymi lub zastrzeżonymi znakami towarowymi firmy Motorola Trademark Holdings, LLC i są używane na podstawie licencji. Wszystkie inne znaki towarowe należą do odpowiednich właścicieli.  
© 2022 Motorola Solutions, Inc. Wszelkie prawa zastrzeżone.



polski

Ogólne informacje o radiotelefonie

W tej części opisano przyciski i funkcje dostępne w radiotelefonie.

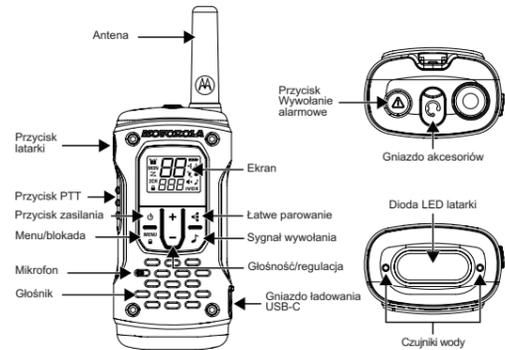


Tabela 1: Ogólne informacje o radiotelefonie

Przyciski	Numer elementu	Opisy
	1	Kanał
	2	Kanał podwójny
	3	Nasłuch
	4	Skanowanie
	5	Podwójne skanowanie
	6	Blokada
	7	Kod podrzędny
	8	Akumulator
	9	Łatwe parowanie
	10	Tony klawiatury
	11	Tryb cichy (alarm wibracyjny)
	12	Dźwięk zakończenia transmisji
	13	Wyciszenie
	14	Sygnal wywołania
	15	VOX lub iVOX

Tabela 2: Przyciski i funkcje

Przyciski	Funkcjonalność
Zasilanie	Włącz lub wyłącz radiotelefon, naciskając i przytrzymując przycisk <b>zasilania</b> .
Menu/blokada	Przejdź i przewijaj menu, naciskając przycisk <b>Menu/blokada</b> . Zablokuj lub odblokuj przycisk <b>Menu/blokada</b> , naciskając go i przytrzymując przycisk <b>Menu/Lock</b> .
Głośność/regulacja	Wyreguluj poziom głośności, naciskając przycisk <b>+</b> lub <b>-</b> . Zmień ustawienia lub aktywuj działania na ekranie menu, naciskając przycisk <b>+</b> lub <b>-</b> .
Przycisk PTT	Aby nadawać komunikaty głosowe, naciśnij i przytrzymaj przycisk <b>PTT</b> . Możesz zwolnić przycisk <b>PTT</b> , aby zatrzymać nadawanie. Zakończ, naciskając przycisk <b>PTT</b> , aby wyjść z ekranu menu i wrócić do ekranu głównego.
Łatwe parowanie	Skopiuj ustawienia kanału i kodu podrzędnego z radiotelefonu A do radiotelefonu B. Przygotuj radiotelefon B do parowania, naciskając i przytrzymując przycisk <b>Łatwe parowanie</b> do usłyszenia sygnału dźwiękowego. Prześlij ustawienia kanału i kodu podrzędnego, naciskając i przytrzymując przycisk <b>Łatwe parowanie</b> w radiotelefonie A do usłyszenia podwójnego sygnału dźwiękowego. <b>Uwaga!</b> Można kopiować ustawienia do wielu radiotelefonów jednocześnie.
Sygnal wywołania	Wyślij sygnał wywołania (sygnal dzwonka) do innych radiotelefonów, naciskając przycisk <b>Sygnal wywołania</b> .
Latarka	Włącz lub wyłącz latarkę i zmień kolor światła na czerwony lub biały, naciskając przycisk <b>Latarka</b> . <b>Uwaga!</b> Czerwone światło pomaga zapewnić widoczność w ciemności. Latarka wyłącza się automatycznie po 30 minutach bezczynności, jeśli poziom naładowania akumulatora spadnie poniżej 50%.
Wywołanie alarmowe	Aktywuj funkcję alarmu, naciskając i przytrzymując przycisk <b>Wywołanie alarmowe</b> .

Konfigurowanie radiotelefonu

Instalowanie i ładowanie akumulatorów

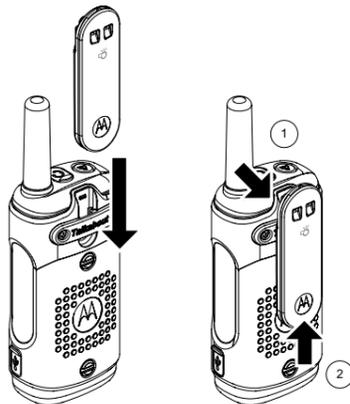
- Wyłącz radiotelefon.
- Przed zainstalowaniem akumulatorów zwróć uwagę na ich biegunowość.
- Do ładowania akumulatora używaj standardowego źródła zasilania USB.
- Ładowanie kończy się, gdy ikona baterii na radiotelefonie przestanie migać. Ładowanie trwa do 8 godzin.



- Uwagi:**
- Można stosować baterie alkaliczne AA.
  - Motorola Solutions zaleca, aby stosować tylko akumulatory dostarczone wraz z radiotelefonem. W przeciwnym razie radiotelefon może się zatonąć.

Zakładanie i zdejmowanie zaczepu na pasek

- Aby wykonać niezbędne działania, postępuj zgodnie z numerami na rysunku.



Włączanie lub wyłączanie radiotelefonu

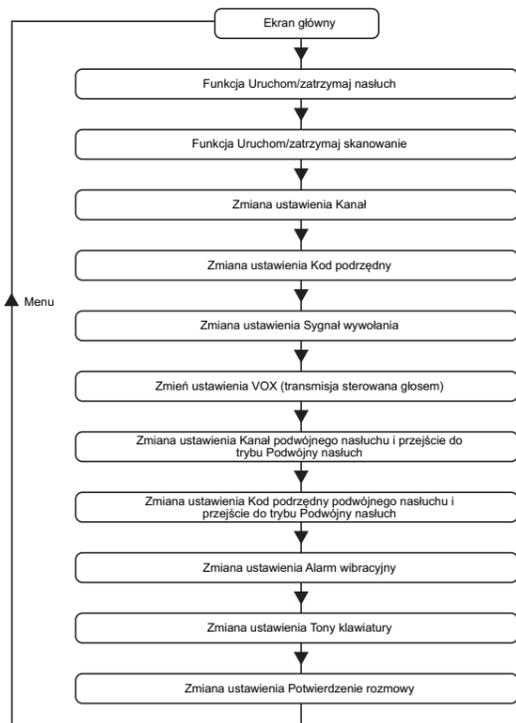
- Przytrzymaj przycisk **zasilania**, aż wyświetlacz włączy się lub wyłączy.

Kanały i kody podrzędne

- W radiotelefonach trzeba wybrać te same ustawienia kanału i kodu podrzędnego, aby możliwa była komunikacja między radiotelefonami.
- Ustawienia kanału sterują częstotliwością radiową. Aby uniknąć zakłóceń, można wybrać kanał, który nie jest używany przez inne osoby na danym obszarze. Więcej informacji na temat wybierania nieużywanego kanału można znaleźć w pozycji **Skanowanie** w Tabeli 3.
- Dopasuj ustawienia kodu podrzędnego w radiotelefonach nadających i odbierających transmisje. W przeciwnym razie radiotelefon odbierający będzie blokować otrzymane sygnały. Funkcja ta pomaga w wyciszeniu niechcianych głosów innych użytkowników radiotelefonów, którzy nadają na tym samym kanale.
- Gdy kod podrzędny jest ustawiony na zero, radiotelefon nie blokuje żadnych sygnałów. Wszystkie sygnały odebrane na danym kanale są przesyłane do głośnika. Motorola Solutions zaleca ustawienie kodu podrzędnego na zero w przypadku korzystania z radiotelefonów T92 H2O wraz z radiotelefonami, które nie obsługują funkcji kodu podrzędnego. Szczegółowe instrukcje dotyczące sposobów zmiany ustawień można znaleźć w punkcie **Poruszanie się po stronach menu** na stronie 1. Ustawienia kanału i kodu podrzędnego można skopiować do wielu radiotelefonów równocześnie przy użyciu funkcji Łatwe parowanie. Sposoby kopiowania ustawień kanału i kodu podrzędnego opisano w punkcie **Ogólne informacje o radiotelefonie** na stronie 1.

Poruszanie się po stronach menu

- Użyj przycisku **Menu**, aby przewijać ekran menu.
- Naciśnij przycisk **PTT**, aby wyjść z ekranu menu i wrócić do ekranu głównego.



Nawigacja menu

Tabela 3: Instrukcje nawigacji po menu

Ekran menu	Użyj przycisk + lub -, aby wykonać następujące działania:
Nasłuch	Uruchom lub zatrzymaj nasłuch fal radiowych. Słychać sygnały transmitowane na ustawieniu kanału radiotelefonu. Jeśli nie ma sygnału, słychać zakłócenia.
<b>MON</b>	
Skanowanie	Uruchom lub zatrzymaj skanowanie fal radiowych. Radiotelefon skanuje wszystkie kanały po kolei. Gdy zostanie wykryty sygnał, słychać go w głośniku, a radiotelefon wyświetla kanał wykrytego sygnału.
<b>Z</b>	
Dostosowanie kanału (Numer kanału miga)	<ul style="list-style-type: none"> <li>Zmiana ustawień kanałów radiotelefonu.</li> <li>Odblokowanie kanałów 9–16 poprzez jednoczesne naciśnięcie przycisków <b>+</b> oraz <b>-</b>.</li> </ul>
Ustawienie kodu podrzędnego (Numer kodu podrzędnego miga)	Zmiana ustawienia kodu radiotelefonu.
Ustawienie sygnału wywołania	Zmiana dźwięku sygnału wywołania. Dostępnych jest 20 różnych dźwięków.
<b>M</b>	
Regulacja VOX	Aby zmienić ustawienie VOX (transmisja sterowana głosem), należy wybrać opcję <b>WYŁ.</b> lub <b>L1</b> do <b>L3</b> . L3 to ustawienie najbardziej czułe. Ustawienie L3 należy stosować w cichych środowiskach.
<b>VOX</b> lub <b>iVOX</b>	
Ustawienie kanału podwójnego nasłuchu	W trybie Podwójne skanowanie radiotelefon przełącza się między głównym ustawieniem Kanał/Kod podrzędny a ustawieniem Kanał podwójnego skanowania/Kod podrzędny.
<b>2CH</b> (Numer kanału miga)	<ul style="list-style-type: none"> <li>Po dostosowaniu ustawienia Podwójne skanowanie w Menu nie naciskaj żadnego przycisku. Poczekaj, aż zostanie osiągnięty limit czasu i radiotelefon przełączy się do trybu Podwójne skanowanie.</li> <li>W trybie Podwójne skanowanie naciśnij przycisk <b>Menu</b>, aby przejść do ekranu głównego.</li> <li>Naciśnięcie przycisku <b>PTT</b> w trybie podwójnego skanowania nie powoduje przejścia do ekranu głównego.</li> </ul>
Ustawienie kodu podrzędnego podwójnego nasłuchu	
<b>2CH</b> (Numer kanału miga)	
Ustawienia alarmu wibracyjnego	Włączanie i wyłączanie alarmu wibracyjnego. Po włączeniu opcji Alarm wibracyjny radiotelefon wibruje po odebraniu połączenia. Po każdej wibracji drgania zostają wstrzymane na 30 s.
<b>I</b>	
Ustawienie tonów klawiatury	Włączanie albo wyłączanie odgłosu kliknięcia towarzyszącego naciśnięciu klawisza lub przycisku.
<b>K</b>	
Ustawienie dźwięku potwierdzenia rozmowy	Włączanie albo wyłączanie dźwięku potwierdzenia rozmowy. Ten dźwięk jest przesyłany po zwolnieniu przycisku <b>PTT</b> i stanowi odpowiednik powiedzenia „Roger” lub „Over”. Ten dźwięk wskazuje innym, że zakończono mówić.
<b>R</b>	

Korzystanie z radiotelefonu

Mówienie lub nadawanie

- Naciśnij i przytrzymaj przycisk **PTT**, a następnie zacznij mówić do mikrofonu.
- Zwolnij przycisk **PTT**, aby zatrzymać nadawanie.



- Uwaga!** Nie naciskaj przycisku **PTT**, gdy inni mówią. Jeśli na tym samym kanale nadaje więcej niż jeden radiotelefon, fale radiowe zostają zablokowane i wszystkie transmisje są utracone.

Słuchanie lub odbieranie

- Głośnik radiotelefonu odbiera sygnał automatycznie, jeśli radiotelefon jest ustawiony na ten sam kanał co radiotelefon nadawczy.
- Głośność należy ustawić na odpowiednim poziomie.

Regulacja głośności głośnika

- Naciśnij przycisk **+** lub **-** na ekranie głównym.

Korzystanie z zestawu słuchawkowego

- Gdy do radiotelefonu zostanie podłączony zestaw słuchawkowy, następuje wyłączenie głośnika radiotelefonu. Załóż podłączony zestaw słuchawkowy, aby nasłuchiwać i odbierać komunikaty.
- Jeśli zestaw słuchawkowy ma przycisk **PTT**, można użyć tego przycisku, aby rozpocząć nadawanie przy użyciu mikrofonu zestawu słuchawkowego.
- Nadal można użyć przycisku **PTT** w radiotelefonie, aby rozpocząć nadawanie przy użyciu mikrofonu radiotelefonu.

Informacje dodatkowe

iVOX lub VOX

- Mikrofon wykrywa, gdy użytkownik mówi podczas korzystania z wewnętrznej transmisji sterowanej głosem (iVOX) lub transmisji sterowanej głosem (VOX). Jeśli użytkownik mówi, radiotelefon automatycznie aktywuje nadawanie.
- Podczas wyświetlania oznaczenia iVOX radiotelefon używa wbudowanego mikrofonu do wykrywania głosu.
  - Gdy zestaw słuchawkowy VOX jest połączony z radiotelefonem, wyświetlane jest oznaczenie VOX, a mikrofon zestawu słuchawkowego jest używany do wykrywania głosu.

W celu ustawienia poziomu czułości VOX/iVOX wybierz następujące opcje:

Tabela 4: Poziom czułości VOX/iVOX

Poziom	Opisy
WYŁ.	Wyłącz ustawienia VOX lub iVOX.
L1	Wysoka czułość do cichych środowisk. Wystarczy mówić cicho, aby zainicjować nadawanie VOX lub iVOX.
L2	Średnia czułość do większości środowisk.
L3	Niska czułość do hałaśliwych środowisk. Trzeba mówić głośno, aby zainicjować nadawanie VOX lub iVOX.



Naciśnięcie przycisku **PTT** powoduje anulowanie nadawania VOX lub iVOX.

Skanowanie

Radio wyszukuje aktywność głosową, przełączając się pomiędzy kanałami. Po wykryciu sygnału jest on wysyłany do głośnika. Funkcja skanowania umożliwia wyszukiwanie kanału, który jest używany przez inne grupy i jest bardzo obciążony. Funkcja skanowania pomaga uniknąć zajętych kanałów przy podejmowaniu decyzji o wyborze kanału dla grupy.

Nasłuch

Można słuchać wszystkiego, w tym szumu na bieżącym kanale radiotelefonu. Funkcja ta umożliwia monitorowanie kanału pod kątem słabych sygnałów.

Utrzymanie

Ten radiotelefon spełnia wymogi wodoodporności standardu IP-67. Radiotelefon jest odporny na zanurzenie w wodzie na głębokość do 1 metra przez maks. 30 minut, ale tylko wtedy, gdy pokrywa akumulatora i gniazdo zestawu słuchawkowego są ściśle zamknięte.

Pokrywe komory akumulatora lub gniazda zestawu słuchawkowego należy otwierać tylko wtedy, gdy radiotelefon jest suchy. Akumulator i inne akcesoria trzeba montować tylko w suchym otoczeniu. Pokrywy komory akumulatora i gniazd akcesoriów muszą być czyste.

Aby zachować jakość dźwięku, jeżeli radiotelefon został zanurzony w wodzie, należy nim wstrząsnąć energicznie celem usunięcia wody nagromadzonej w kratce głośnika i mikrofonu. Jeśli radiotelefon zostanie wystawiony na działanie słonej wody, Motorola Solutions zaleca przepłukanie urządzenia wodą pitną, aby zachować jego trwałość.

Czujnik wody

Gdy radiotelefon wejdzie w kontakt z wodą, biała dioda LED będzie migać aż do wyzerpania akumulatora. Aby wyłączyć migającą diodę LED, naciśnij przycisk **latarki**.

Tryb alarmowy

Z funkcji alarmu można skorzystać, aby powiadomić członków grupy o pilnej potrzebie uzyskania pomocy. Po naciśnięciu przycisku Wywołanie alarmowe radiotelefon emituje sygnał alarmowy o zmiennym tonie i nadaje go do radiotelefonów w grupie. Radiotelefony T92 H2O w tej samej grupie automatycznie ustawiają maksymalny poziom głośności i przez 8 s nadają sygnał alarmowy o zmiennym tonie. Po 8 s dźwięk alarmu ustaje. Następnie przez 22 s radiotelefon pozostaje w trybie obsługi bezdotykowej, umożliwiając nadawanie komunikatów głosowych bez naciskania przycisku **PTT**. Aby zoptymalizować odbiór komunikatu alarmowego, przez okres 30 s w trybie alarmowym elementy sterujące i przyciski radiotelefonów T92 H2O będą zablokowane.



**Ostrzeżenie:** Z funkcji alarmu należy korzystać tylko w sytuacjach zagrożenia. Firma Motorola Solutions nie ponosi odpowiedzialności za brak reakcji grupy na alarm o niebezpieczeństwie.

Informacje dotyczące akumulatorów

Znamionowa żywotność akumulatora jest mierzona w standardowym, przemysłowym cyklu eksploatacji 5-5-90, w warunkach laboratoryjnych: 5% czasu nadawania, 5% odbioru z włączonym głośnikiem, 90% oczekiwania na połączenie przychodzące. Zastosowanie niewłaściwego typu akumulatorów może grozić ich eksplozją.



**Przeostrożenie!** Należy używać wyłącznie akumulatorów zatwierdzonych przez firmę Motorola Solutions.

Konserwacja akumulatora

- Nieużywany akumulator NiMH należy ładować co najmniej raz na trzy miesiące.
- Nie należy pozostawiać radiotelefonu stale podłączonego do ładowarki.
- Po zakończeniu korzystania z radiotelefonu należy wyjąć z niego akumulator.
- Przechowuj akumulator NiMH w temperaturze od -20°C do 35°C w warunkach niskiej wilgotności.

Licznik limitu czasu przycisku Push-to-talk

Aby uniknąć zageszczczenia ruchu na falach radiowych, transmisja zostanie zakończona po jednej minucie nawet w przypadku dalszego naciskania przycisku **PTT**. Licznik limitu czasu można zresetować, naciskając krótko przycisk **PTT**.

Kanały i częstotliwości

W tej części pokazano kanały i ich częstotliwości dostępne dla radiotelefonu.

Tabela 5: Kanały i częstotliwości

Kanał	Częstotliwość (MHz)	Kanał	Częstotliwość (MHz)
1	446,00625	9	446,10625
2	446,01875	10	446,11875
3	446,03125	11	446,13125
4	446,04375	12	446,14375
5	446,05625	13	446,15625
6	446,06875	14	446,16875
7	446,08125	15	446,18125
8	446,09375	16	446,19375



**Uwaga!** Jedynie kanały od 1 do 8 są dostępne domyślnie. Kanały od 9 do 16 trzeba najpierw odblokować, żeby można było je wybrać. Z kanałów od 9 do 16 można korzystać tylko w krajach, których władze zezwalają na używanie tych częstotliwości. Kanały od 9 do 16 nie są dozwolone w Rosji.



<http://www.motorolasolutions.com/talkabout>



**MN009245A01-AA**

MOTOROLA, MOTO, MOTOROLA SOLUTIONS e o logótipo M estilizado são marcas comerciais ou marcas registadas da Motorola Trademark Holdings, LLC e são utilizados sob licença. Todas as outras marcas comerciais pertencem aos respetivos proprietários.  
 © 2022 Motorola Solutions, Inc. Todos os direitos reservados.



**Português**

**Visão geral do rádio**

Esta secção descreve os botões e as funções disponíveis no rádio.

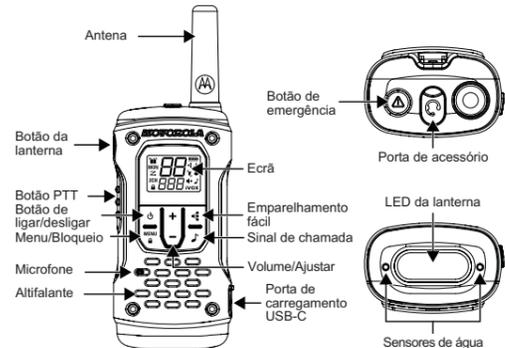


Tabela 1: Visão geral do rádio

Botões	Número do item	Descrições
1	1	Canal
2	2	Canal duplo
3	3	Monitorizar
4	4	Procurar
5	5	Procura dupla
6	6	Bloqueio
7	7	Subcódigo
8	8	Bateria
9	9	Emparelhamento fácil
10	10	Som do teclado
11	11	Modo silencioso (Alerta de vibração)
12	12	Som de aviso de fim de transmissão
13	13	Sem som
14	14	Sinal de chamada
15	15	VOX ou iVOX

Tabela 2: Botões e funcionalidade

Botões	Funcionalidade
Alimentação	Ligar ou desligar o rádio mantendo premido o botão de <b>ligar/desligar</b> .
Menu/Bloqueio	<ul style="list-style-type: none"> <li>Entrar e percorrer o menu premindo o botão <b>Menu/Bloqueio</b>.</li> <li>Bloquear ou desbloquear o botão <b>Menu/Bloqueio</b> mantendo premido o botão <b>Menu/Bloqueio</b>.</li> </ul>
Volume/Ajustar	<ul style="list-style-type: none"> <li>Ajustar o nível do volume premindo os botões <b>+ ou -</b>.</li> <li>Alterar as definições ou as ações de acionamento no ecrã do menu premindo os botões <b>+ ou -</b>.</li> </ul>
Botão PTT	<ul style="list-style-type: none"> <li>Falar premindo continuamente o botão <b>PTT</b>. Pode soltar o botão <b>PTT</b> para parar a transmissão.</li> <li>Sair premindo o botão <b>PTT</b> para sair do ecrã do menu e regressar ao ecrã inicial.</li> </ul>
Emparelhamento fácil	<p>Copiar as definições do canal e do subcódigo do rádio A para o rádio B.</p> <ul style="list-style-type: none"> <li>Prepare o rádio B para emparelhamento premindo continuamente o botão de <b>emparelhamento fácil</b> até ouvir um sinal sonoro.</li> <li>Transmita as definições do canal e do subcódigo premindo continuamente o botão de <b>emparelhamento fácil</b> no rádio A até ouvir um sinal sonoro duplo.</li> </ul> <p><b>Nota:</b> pode copiar de um rádio para vários rádios em simultâneo.</p>
Sinal de chamada	Enviar o <b>sinal de chamada</b> (toque) para outros rádios premindo o botão de <b>sinal de chamada</b> .
Lanterna	<p>Ligar ou desligar a lanterna e alterar a cor da luz entre vermelho e branco premindo o botão de <b>lanterna</b>.</p> <p><b>Nota:</b> a luz vermelha ajuda a preservar a visão no escuro. A lanterna desliga-se automaticamente após 30 minutos de inatividade ou se o nível da bateria for inferior a 50%.</p>
Emergência	Ativar a função de alerta de emergência premindo continuamente o botão de <b>emergência</b> .

**Configuração do rádio**

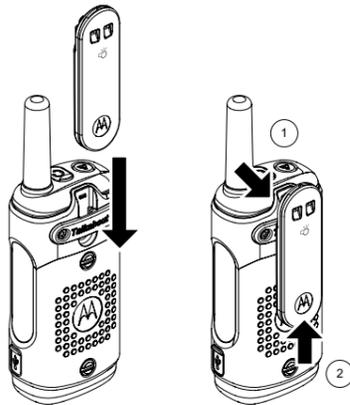
**Instalar e carregar as baterias**

- Desligue o rádio.
- Respeite a polaridade antes de instalar as baterias.
- Carregue a bateria utilizando a fonte de alimentação USB padrão.
- O carregamento está concluído quando o ícone da bateria no rádio deixa de estar intermitente. O carregamento demora até 8 horas.

- Notas:**
- pode utilizar pilhas alcalinas AA.
  - A Motorola Solutions recomenda a utilização apenas da bateria fornecida com o seu rádio. Caso contrário, o seu rádio poderá afundar-se.

**Inserir e remover a mola de cinto**

- Para executar as ações necessárias, siga a numeração na imagem.



**Ligar e desligar o rádio**

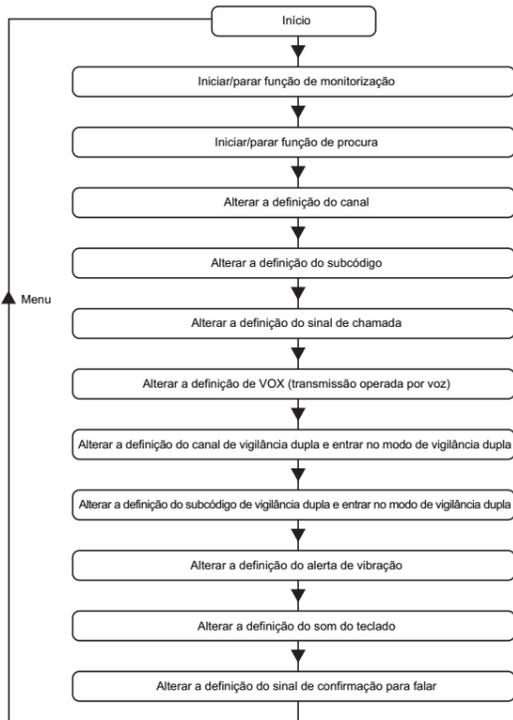
- Mantenha premido o botão de **ligar/desligar** até o visor ligar ou desligar.

**Canais e subcódigos**

- Deve configurar os seus rádios com a mesma definição do canal e do subcódigo para permitir a comunicação com outros rádios.
- A definição de canal controla a radiofrequência. Para evitar interferências, pode selecionar um canal que não seja utilizado por outros utilizadores na sua área. Para obter mais informações sobre como selecionar um canal não utilizado, consulte **Procurar** na Tabela 3.
- Faça corresponder a definição do subcódigo nos rádios de transmissão e receção. Caso contrário, o rádio recetor bloqueia os sinais recebidos. Esta funcionalidade ajuda-o a silenciar vozes indesejadas de outros utilizadores de rádios que estejam a transmitir no seu canal.
- Quando o subcódigo está definido para zero, o rádio não bloqueia quaisquer sinais. Tudo o que é captado no canal é enviado para o altifalante. A Motorola Solutions recomenda que o seu subcódigo seja definido para zero ao utilizar os rádios T92 H2O com rádios que não suportem a funcionalidade de subcódigo. Para obter instruções detalhadas sobre como alterar as definições, consulte **Navegar nas páginas do menu** na página 1. Pode copiar as definições do canal e do subcódigo de um rádio para vários rádios em simultâneo com a funcionalidade de emparelhamento fácil. Para obter informações sobre as formas de copiar as definições do canal e do subcódigo, consulte **Visão geral do rádio** na página 1.

**Navegar nas páginas do menu**

- Utilize o botão **Menu** para percorrer o ecrã do menu.
- Prima o botão **PTT** para sair de qualquer ecrã e regressar ao ecrã inicial.



**Navegação no menu**

Tabela 3: Instruções de navegação do menu

Ecrã do menu	Utilize os botões + ou - para o seguinte:
Monitorizar	Iniciar ou parar a monitorização da frequência. Pode ouvir sinais transmitidos na definição do canal do seu rádio. Caso não exista sinal, poderá ouvir estática.
<b>MON</b>	
Procurar	Iniciar ou parar a procura da frequência. O rádio procura todos os canais de forma sequencial. Quando é detetado um sinal, irá ouvir o sinal no altifalante e o rádio irá apresentar o canal do sinal detetado.
<b>Z</b>	
Ajustar canal (O número do canal fica intermitente)	<ul style="list-style-type: none"> <li>• Alterar a definição do canal de rádio.</li> <li>• Desbloqueie os canais 9 a 16 premindo os botões <b>+ e -</b> simultaneamente.</li> </ul>
Definição do subcódigo (O número do subcódigo fica intermitente)	Alterar a definição do código de rádio.
Definição do sinal de chamada	Alterar o toque de chamada. Estão disponíveis 20 toques diferentes.
Ajustar VOX <b>VOX</b> ou <b>iVOX</b>	Para alterar a definição de Transmissão operada por voz (VOX), seleccione <b>Desligado</b> ou <b>L1</b> a <b>L3</b> . L3 é a opção com maior sensibilidade. Utilize L3 em ambientes silenciosos.
Definição do canal de vigilância dupla <b>2CH</b> (O número do canal fica intermitente)	<p>No modo de procura dupla, o rádio alterna entre a definição do subcódigo/canal principal e a definição do subcódigo/canal de procura dupla.</p> <ul style="list-style-type: none"> <li>• Depois de ajustar as definições de procura dupla no menu, não prima nenhum botão. Deixe o rádio passar para o modo de procura dupla.</li> <li>• No modo de procura dupla, prima o botão <b>Menu</b> para sair para o ecrã inicial.</li> <li>• No modo de procura dupla, o botão <b>PTT</b> não sai para o ecrã inicial.</li> </ul>
Definição do subcódigo de vigilância dupla <b>2CH</b> (O número do canal fica intermitente)	
Definição do alerta de vibração	Ativar ou desativar o alerta de vibração. Quando ativa o alerta de vibração, o rádio vibra quando a chamada é recebida. A vibração é interrompida durante 30 segundos após cada vibração.
Definição do som do teclado	Ativar ou desativar o som do clique quando uma tecla ou um botão é premido.
Definição do sinal de confirmação para falar	Ativar ou desativar o sinal de confirmação para falar. Este sinal é transmitido quando solta o botão <b>PTT</b> , semelhante a dizer "Entendido" ou "Fim da transmissão". Este sinal informa os outros utilizadores que terminou de falar.

**Utilização do rádio**

**Falar ou transmitir**

- Mantenha premido o botão **PTT** e, em seguida, comece a falar para o microfone.
- Solte o botão **PTT** para parar a transmissão.

- Nota:** não prima o botão **PTT** quando outras pessoas estiverem a falar. Quando mais do que um rádio estiver a transmitir num mesmo canal, a frequência irá ficar bloqueada e todas as transmissões serão perdidas.

**Ouvir ou receber**

- O altifalante do rádio recebe automaticamente o sinal se o rádio estiver definido com o mesmo canal e código do rádio que efetua a transmissão.
- Certifique-se de que o volume do altifalante se encontra num nível adequado.

**Ajustar o volume do altifalante**

- Prima os botões **+ ou -** no ecrã inicial.

**Utilização do auscultador**

- Quando um auscultador está ligado ao rádio, o altifalante do rádio é desativado. Utilize o auscultador ligado para monitorizar e receber mensagens.
- Se o auscultador tiver o botão PTT, pode utilizar este botão para efetuar uma transmissão com o microfone do auscultador.
- Ainda assim, poderá utilizar o botão PTT no rádio para efetuar uma transmissão com o microfone do rádio

**Informações adicionais**

**iVOX ou VOX**

O microfone deteta se se encontra a falar ao utilizar a transmissão interna operada por voz (iVOX) ou a transmissão operada por voz (VOX). Se estiver a falar, o rádio aciona automaticamente a transmissão.

- Quando o iVOX é apresentado, o rádio utiliza o microfone incorporado para detetar a sua voz.
- Quando um auscultador VOX é ligado ao rádio, o ícone VOX é apresentado e o microfone do auscultador é utilizado para detetar a sua voz.

Para selecionar o nível de sensibilidade do sistema VOX/iVOX, seleccione as seguintes definições:

Tabela 4: Nível de sensibilidade do sistema VOX/iVOX

Nível	Descrições
DESLIGADO	Desligar as definições do sistema VOX ou iVOX.
L1	Sensibilidade alta para ambientes silenciosos. Falar de forma suave é suficiente para acionar a transmissão VOX ou iVOX
L2	Sensibilidade média para a maioria dos ambientes
L3	Sensibilidade baixa para ambientes ruidosos. Falar para acionar a transmissão VOX ou iVOX

**Nota:** premir o botão **PTT** cancela a transmissão VOX ou iVOX.

**Procurar**

O rádio procura atividade de voz ao percorrer os canais. Quando são detetados sinais, o sinal é enviado para o altifalante. A funcionalidade de procura permite-lhe encontrar o canal que é utilizado por outros grupos e que se encontra com tráfego intenso. A funcionalidade de procura ajuda-o a evitar canais ocupados ao decidir o canal a utilizar para o seu grupo.

**Monitorizar**

Consegue ouvir tudo, incluindo ruído, no canal de rádio atual. Esta funcionalidade permite-lhe monitorizar um canal à procura de sinais fracos.

**Manutenção**

Este rádio é à prova de água em conformidade com as normas IP-67. O rádio consegue suportar imersões até 1 metro de água durante 30 minutos, mas apenas quando a tampa da bateria e a porta de acessórios do auscultador estão vedadas.

Só deve abrir a tampa do compartimento da bateria ou a tampa da porta dos auscultadores quando o rádio estiver seco. A instalação da bateria e dos acessórios só deve ocorrer em ambientes secos. Certifique-se de que os vedantes do compartimento da bateria e da porta de acessórios estão totalmente livres de sujidade e resíduos.

Para manter a qualidade de áudio, caso o rádio esteja submerso em água, agite-o vigorosamente para remover a água presa na grelha do altifalante e na porta do microfone. A Motorola Solutions recomenda enxaguar o rádio com água potável se este for exposto a água salgada, de modo a preservar a vida útil do mesmo.

**Sensor de água**

Quando o rádio entra em contacto com água, o LED branco começa a piscar até a bateria estar completamente descarregada. Prima o botão de **lanterna** para sligar o LED intermitente.

**Modo de alerta de emergência**

Pode utilizar a funcionalidade de alerta de emergência para informar os membros do seu grupo de que necessita de ajuda urgentemente. Depois de premir o botão de emergência, o rádio emite um som agudo de alerta que é transmitido para os rádios do seu grupo. Os rádios T92 H2O do seu grupo aumentam automaticamente o volume do altifalante para a definição máxima e emitem um som agudo de alerta durante 8 segundos. Após 8 segundos, o som de alerta para. Em seguida, o rádio encontra-se no modo de mãos-livres durante 22 segundos, permitindo-lhe falar sem premir o botão **PTT**. Durante os 30 segundos de duração do modo de alerta de emergência, os controlos e os botões do rádio T92 H2O são bloqueados para maximizar a receção da mensagem de emergência.

**Aviso:** utilize a funcionalidade de alerta de emergência apenas em caso de emergência. A Motorola Solutions não é responsável se não houver resposta ao alerta de emergência por parte do grupo recetor.

**Informações sobre baterias**

A vida útil da bateria é medida de acordo com a norma industrial de ciclo de funcionamento 5-5-90 em condições laboratoriais. 5% do tempo em modo de transmissão, 5% em modo de receção com o altifalante ligado e 90% em espera de chamada. Risco de explosão se a bateria for substituída por um tipo de bateria incorreto.

**Atenção:** utilize apenas baterias aprovadas pela Motorola Solutions.

**Manutenção da capacidade da bateria**

- Carregue as baterias NiMH a cada três meses quando não estiverem a ser utilizadas.
- Não deixe o rádio ligado a um carregador permanentemente.
- Para fins de armazenamento, retire a bateria do rádio após a utilização.
- Guarde as baterias NiMH a uma temperatura entre -20 °C e 35 °C e em locais com baixa humidade.

**Temporizador de tempo limite Push-to-Talk**

Para evitar o congestionamento de tráfego das frequências, a transmissão termina após um minuto, mesmo que o botão **PTT** ainda esteja premido. Pode repor o temporizador soltando o botão **PTT** por breves instantes.

**Canais e frequências**

Esta secção mostra os canais e as respetivas frequências disponíveis para o rádio.

Tabela 5: Canais e frequências

Canal	Frequência (MHz)	Canal	Frequência (MHz)
1	446,00625	9	446,10625
2	446,01875	10	446,11875
3	446,03125	11	446,13125
4	446,04375	12	446,14375
5	446,05625	13	446,15625
6	446,06875	14	446,16875
7	446,08125	15	446,18125
8	446,09375	16	446,19375

**Nota:** apenas os canais de 1 a 8 estão disponíveis por predefinição. Desbloqueie os canais 9 a 16 para poder selecionar os canais. Utilize os canais 9 a 16 apenas em países onde estas frequências são permitidas pelas autoridades governamentais. Os canais de 9 a 16 não são permitidos na Rússia.



<http://www.motorolasolutions.com/talkabout>



**MN009245A01-AA**

MOTOROLA, MOTO, MOTOROLA SOLUTIONS ja tyylitelty M-logo ovat Motorola Trademark Holdings, LLC:n tavaramerkkejä tai rekisteröityjä tavaramerkkejä, joita käytetään lisenssillä. Kaikki muut tavaramerkit ovat omistajiensa omaisuutta.

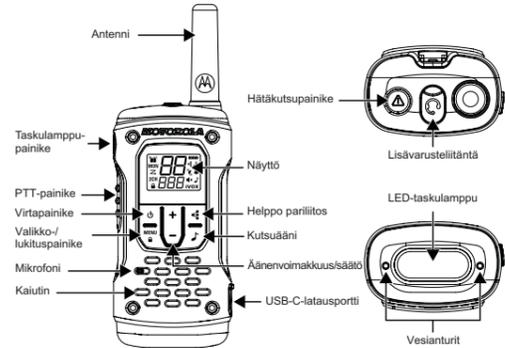
© 2022 Motorola Solutions, Inc. Kaikki oikeudet pidätetään.



## suomi

### Radiopuhelimen yleiskuvas

Tässä osassa kuvataan radiopuhelimen painikkeita ja toimintoja.



Taulukko 1: Radiopuhelimen yleiskuvas

Painikkeet	Kohteen numero	Kuvaukset
1	1	Kanava
2	2	Kaksi kanavaa
3	3	Tarkkailu
4	4	Haku
5	5	Kaksi hakua
6	6	Lukitus
7	7	Alakoodi
8	8	Akku
9	9	Helppo pariliitos
10	10	Näppinääni
11	11	Äänetön tila (värinäählytys)
12	12	Lopetusmerkki
13	13	Mykistys
14	14	Kutsuääni
15	15	VOX tai iVOX

Taulukko 2: Painikkeet ja niiden toiminta

Painikkeet	Toiminta
Virta	Käynnistä tai sammuta radiopuhelin painamalla <b>virtapainiketta</b> pitkään.
Valikko-/lukituspainike	<ul style="list-style-type: none"> <li>Siirry valikkoon ja selaa sitä painamalla <b>valikko-/lukituspainiketta</b>.</li> <li>Lukitse tai avaa <b>valikko-/lukituspainike</b> painamalla <b>valikko-/lukituspainiketta</b> pitkään.</li> </ul>
Äänenvoimakkuus/säätö	<ul style="list-style-type: none"> <li>Säädä äänenvoimakkuutta painamalla painikkeita <b>+</b> ja <b>-</b>.</li> <li>Muuta asetuksia tai käynnistä valikkonäytön toimintoja painamalla painikkeita <b>+</b> ja <b>-</b>.</li> </ul>
PTT-painike	<ul style="list-style-type: none"> <li>Puhu pitämällä <b>PTT</b>-painiketta painettuna. Lopeta lähettäminen vapauttamalla <b>PTT</b>-painike.</li> <li>Poistu valikkonäytöstä ja palaa aloitusnäyttöön painamalla <b>PTT</b>-painiketta.</li> </ul>
Helppo pariliitos	<p>Kopioi kanava- ja alakoodiasetukset radiopuhelimesta A radiopuhelimeen B.</p> <ul style="list-style-type: none"> <li>Vaivastele radiopuhelin B pariliitosta varten painamalla <b>Helppo pariliitos</b> -painiketta pitkään, kunnes kuulet äänimerkin.</li> <li>Lähetä kanava- ja alakoodiasetukset painamalla radiopuhelimen A <b>Helppo pariliitos</b> -painiketta, kunnes kuulet kaksi äänimerkkiä.</li> </ul> <p><b>Huomautus:</b> Voit kopioida asetukset yhtä aikaa useaan radiopuhelimeen.</p>
Kutsuääni	Lähetä kutsuääni (soittoääni) toisiin radiopuhelimiin painamalla <b>kutsuäänipainiketta</b> .
Taskulamppu	<p>Ota taskulamppu käyttöön, vaihda sen väriä punaisen ja valkoisen välillä tai sammuta se painamalla <b>taskulamppupainiketta</b>.</p> <p><b>Huomautus:</b> Punainen valo auttaa näkemään paremmin pimeässä. Taskulamppu sammutetaan automaattisesti, jos radiopuhelinta ei ole käytetty 30 minuuttiin tai jos akun varaustaso on alle 50 %.</p>
Hätäkutsu	Käynnistä hätätilatoiminto painamalla <b>hätäkutsupainiketta</b> pitkään.

## Radiopuhelimen käyttöönnotto

### Paristojen asentaminen ja lataaminen

- Sammuta radiopuhelin.
- Asenna paristot oikein päin.
- Lataa akku tavallisella USB-virtalähteellä.
- Lataus on valmis, kun radiopuhelimen akkukuvake ei enää vilku. Lataaminen kestää enintään 8 tuntia.

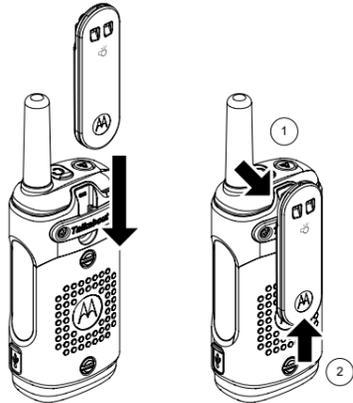


#### Huomautuksia:

- Voit käyttää AA-alkaliparistoja.
- Motorola Solutions suosittelee, että käytät vain radiopuhelimen mukana toimitettua akkua. Muutoin radiopuhelin voi upota.

### Vyöpidikkeen kiinnittäminen ja irrottaminen

- Tee tarvittavat toimet numeroiden osoittamassa järjestyksessä.



### Radiopuhelimen virran kytkeminen ja katkaiseminen

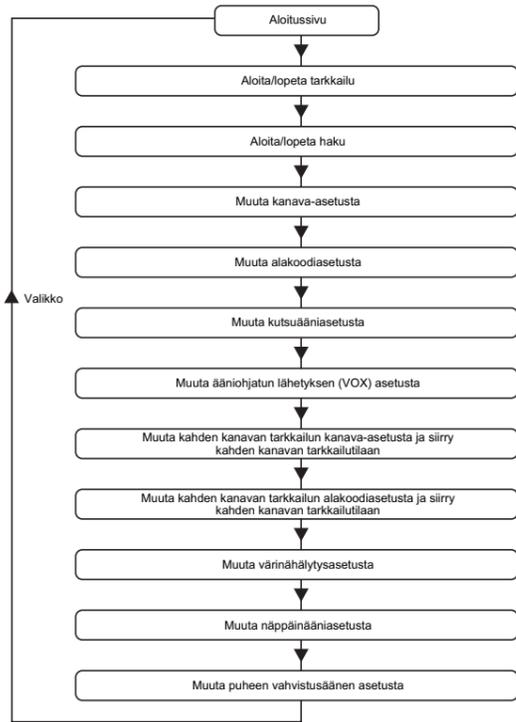
- Paina **virtapainiketta** pitkään, kunnes näyttö käynnistyy tai sammuu.

### Kanavat ja alakoodit

- Radiopuhelimiin on määritettävä samat kanava- ja alakoodiasetukset, jotta ne voivat viestiä keskenään.
- Kanava-asetus määrittää radiopuhelimen taajuuden. Ehkäise häiriöt valitsemalla kanava, jota muut saman alueen toimijat eivät käytä. Lisätietoja käyttämättömän kanavan vaihtamisesta on taulukon 3 osassa **Haku**.
- Varmista, että lähettävän ja vastaanottavan radiopuhelimen alakoodiasetus on sama. Muutoin vastaanottava radiopuhelin estää vastaanotetut signaalit. Tämä ominaisuus auttaa vaimentamaan muiden samalla kanavalla lähettävien radiopuhelinkäyttäjien ääniä.
- Jos alakoodiasetuksena on 0, radiopuhelin ei estä signaaleja. Kaikki kanavan äänet lähetetään kaiuttimeen. Motorola Solutions suosittelee käyttämään alakoodiasetusta 0, jos T92 H2O -radiopuhelinta käytetään sellaisten radiopuhelinten kanssa, jotka eivät tue alakooditoimintoa. Tarkemmat ohjeet asetusten muuttamiseen on osassa **Valikoissa siirtyminen** sivulla 1. Kanava- ja alakoodiasetukset voi kopioida useaan radiopuhelimeen yhtä aikaa käyttämällä Helppo pariliitos -toimintoa. Lisätietoja kanava- ja alakoodiasetusten kopioimisesta on osassa **Radiopuhelimen yleiskuvas** sivulla 1.

### Valikoissa siirtyminen

- Selaa valikkonäyttöä käyttämällä **valikkopainiketta**.
- Poistu mistä tahansa näytöstä ja palaa aloitusnäyttöön painamalla **PTT**-painiketta.



## Valikon selaaminen

Taulukko 3: Valikon selausohjeet

Valikkonäyttö	Painikkeella + tai - voit tehdä seuraavaa:
Tarkkailu	Aloita tai lopeta aallon tarkkailu. Kuulet radiopuhelimeen määritetyllä kanavalla lähetetyt äänet.
<b>MON</b>	Jos signaalia ei ole, radiopuhelimesta kuuluu kohinaa.
Haku	Aloita tai lopeta aallon haku. Radiopuhelin hakee kaikkia kanavia yksitellen. Kun signaali havaitaan, kuulet signaalin kaiuttimesta ja radiopuhelin näyttää havaitun signaalin kanavan.
Kanavan säätäminen (Kanavan numero vilkkuu)	<ul style="list-style-type: none"> <li>Muuta radiopuhelimen kanava-asetuksia.</li> <li>Ota kanavat 9–16 käyttöön painamalla painikkeita <b>+</b> ja <b>-</b> yhtä aikaa.</li> </ul>
Alakoodiasetus (Alakoodin numero vilkkuu)	Muuta radiopuhelimen koodiasetusta.
Kutsuääniasetus	Muuta kutsuääntä. Valittavissa on 20 eri ääntä.
VOX-toiminnon säätäminen <b>VOX</b> tai <b>iVOX</b>	Muuta ääniohjatus lähetysten (VOX) asetusta valitsemalla <b>OFF</b> tai <b>L1–L3</b> . L3 on herkin asetus. Käytä L3-asetusta hiljaisissa ympäristöissä.
Kahden kanavan tarkkailun kanava-asetus <b>2CH</b> (Kanavan numero vilkkuu)	Kahden haun tilassa radiopuhelin vaihtaa pääasiallisen kanava-/alakoodiasetuksen ja kahden haun kanava-/alakoodiasetuksen välillä. <ul style="list-style-type: none"> <li>Kun olet säätänyt kahden haun asetuksia, älä paina mitään painiketta. Odota, että radiopuhelin siirtyy kahden haun tilaan.</li> <li>Palaa kahden haun tilasta aloitusnäyttöön painamalla <b>valikkopainiketta</b>.</li> <li><b>PTT</b>-painikkeen painaminen ei vie aloitusnäyttöön, kun olet kahden haun tilassa.</li> </ul>
Kahden kanavan tarkkailun alakoodiasetus <b>2CH</b> (Kanavan numero vilkkuu)	
Värinäählytysasetus	Ota värinäählytys käyttöön tai poista se käytöstä. Kun värinäählytys on käytössä, radiopuhelin ilmoittaa saapuvasta puhelusta värinällä. Värinä keskeytetään 30 sekunniksi kunkin värinän jälkeen.
Näppäinääniasetus	Ota käyttöön tai poista käytöstä näppäimen tai painikkeen painamisesta kuuluva ääni.
Puheen vahvistusäänen asetus	Ota puheen vahvistusääni käyttöön tai poista se käytöstä. Tämä ääni kuuluu, kun vapautat <b>PTT</b> -painikkeen, ja muistuttaa perinteistä "kuitti"- tai "loppu"-viestiä. Ääni ilmaisee muille, että olet lopettanut puhumisen.

## Radiopuhelimen käyttö

### Puhuminen tai lähetys

- Pida **PTT**-painiketta painettuna ja puhu mikrofoniin.
- Lopeta lähettäminen vapauttamalla **PTT**-painike.



**Huomautus:** Älä paina PTT-painiketta, kun muut puhuvat. Jos useampi kuin yksi radiopuhelin lähettää samalla kanavalla, aalto häiriintyy ja kaikki lähetykset menetetään.

### Kuuntelu tai vastaanotto

- Radiopuhelimen kaiutin vastaanottaa signaalia automaattisesti, jos radiopuhelin on määritetty samalle kanavalle ja koodille kuin lähetävä radiopuhelin.
- Varmista, että kaiuttimen äänenvoimakkuus on asetettu sopivalle tasolle.

### Kaiuttimen äänenvoimakkuuden säätäminen

- Paina aloitusnäytössä painiketta **+** tai **-**.

### Kuulokemikrofonin käyttö

- Kun radiopuhelimeen on liitetty kuulokemikrofoni, kaiutin poistetaan käytöstä. Käytä kuulokemikrofonia viestien seurantaan ja vastaanottoon.
- Jos kuulokemikrofonissa on PTT-painike, voit käyttää sitä lähettämiseen kuulokkeiden mikrofonin kautta.
- Radiopuhelimen PTT-painikkeella voi edelleen lähettää radiopuhelimen mikrofonin kautta.

## Lisätietoja

### iVOX tai VOX

Mikrofoni havaitsee puheesi, kun sisäinen ääniohjattu lähetys (iVOX) tai ääniohjattu lähetys (VOX) on käytössä. Jos puhut, radiopuhelin käynnistää lähetysten automaattisesti.

- Kun radiopuhelimesta näkyy iVOX, sisäistä mikrofonia käytetään puheen havaitsemiseen.
- Kun radiopuhelimeen on liitetty VOX-kuulokemikrofoni, radiopuhelimesta näkyy VOX ja kuulokkeiden mikrofonia käytetään puheen havaitsemiseen.

Voit valita VOX/iVOX-herkkyystason seuraavien asetusten avulla:

Taulukko 4: VOX/iVOX-herkkyystaso

Taso	Kuvaukset
Pois (OFF)	Poista VOX- tai iVOX-asetukset käytöstä.
L1	Korkea herkkyys hiljaisiin ympäristöihin. Hiljainen puhe riittää käynnistämään VOX- tai iVOX-lähetysten.
L2	Keskitasen herkkyys yleisimpiin käyttöympäristöihin
L3	Matala herkkyys meluisiin ympäristöihin. Käynnistä VOX- tai iVOX-lähetys puhumalla kovempaa.



**Huomautus:** PTT-painikkeen painaminen peruuttaa VOX- tai iVOX-lähetysten.

### Haku

Radiopuhelin hakee puheoimintaa käymällä kanavia läpi. Kun signaali havaitaan, se lähetetään kaiuttimeen. Hakutoiminnon avulla voit tunnistaa muiden ryhmien käyttämät kanavat. Hakutoiminto auttaa välttämään ruuhkaiset kanavat ja valitsemaan omalle ryhmällesi sopivan kanavan.

### Tarkkailu

Kuulet nykyisen kanavan kaikki äänet, myös kohinan. Tämän ominaisuuden avulla voit seurata myös kanavan heikkoja signaaleja.

### Huolto

Tämä radiopuhelin on vedenkestävä IP-67-standardin mukaisesti. Radiopuhelin kestää upottamisen enintään 1 metrin syvyyseen veteen enintään 30 minuutiksi ainoastaan, kun akun kansi ja kuulokemikrofonin liitännän suojus ovat tiiviisti paikallaan.

Avaa akkulokeron kansi ja kuulokemikrofonin liitännän suojus vain, kun radiopuhelin on kuiva. Asenna akut ja lisävarusteet vain kuivissa olosuhteissa. Varmista, että akkulokeron ja lisävarusteliitännän tiivisteissä ei ole iikaa.

Jos radiopuhelin on upotettu veteen, varmista äänenlaadun säilyminen ravistamalla sitä voimakkaasti, jotta kaiuttimeen ja mikrofoniporttiin ei jää vettä. Jos radiopuhelin on altistunut suolavedelle, Motorola Solutions suosittelee, että se huuhdellaan raikkaalla vedellä, jotta se pysyy käyttökelpoisena.

### Vesianturi

Valkoinen valo alkaa vilkkua, kun radiopuhelin on kosketuksissa veteen. Valo vilkkuu, kunnes akun varaus on loppu. Poista vilkkuva valo käytöstä painamalla **taskulamppupainiketta**.

### Hätätila

Hätätilatoiminnolla voidaan pyytää nopeasti apua ryhmän muilta jäseniltä. Kun painat hätäkutsupainiketta, radiopuhelimesta kuuluu äänimerkki, joka lähetetään ryhmän muiden jäsenten radiopuhelimiin. Ryhmän T92 H2O -radiopuhelimet nostavat äänenvoimakkuuden automaattisesti enimmäistasolle ja antavat 8 sekuntia kestävä äänimerkin. Äänimerkki loppuu 8 sekunnin kuluttua. Tämän jälkeen radiopuhelin on 22 sekuntia handsfree-tilassa, jossa voit puhua ilman **PTT**-painikkeen painamista. Hätätila kestää 30 sekuntia, minkä aikana T92 H2O -radiopuhelimen ohjaimet ja painikkeet ovat lukittuja, jotta hätäviestin vastaanottoa ei voi häiritä.



**Varoitus:** Hätätilatoimintoa tulee käyttää vain todellisissa hätätilanteissa. Motorola Solutions ei ole vastuussa, jos vastaanottava ryhmä ei reagoi hätäviestiin.

### Akun tiedot

Akunkesto on mitattu yleisen 5-5-90-käyttöjakson mukaisesti laboratorio-olosuhteissa (5 % ajasta lähetystä, 5 % ajasta vastaanottoa kaiutin käytössä ja 90 % ajasta saapuvan puhelun odotusta). Jos laitteessa käytetään vääranlaista akkua, se voi räjähtää.



**Huomio:** Käytä ainoastaan Motorola Solutionsin hyväksymiä akkuja.

### Akun kapasiteetin ylläpito

- Lataa NiMH-akut vähintään kolmen kuukauden välein, kun ne eivät ole käytössä.
- Älä jätä radiopuhelinta pysyvästi kiinni laturiin.
- Poista akku radiopuhelimesta käytön jälkeen ennen varastointia.
- Säilytä NiMH-akkuja kuivassa paikassa, jonka lämpötila on -20–35 °C.

### Push-to-Talk, aikakatkaisuajastin

Radioliikenteen ruuhkautumisen ehkäisemiseksi lähetys päättyy minuutin kuluttua, vaikka **PTT**-painiketta painettaisiin edelleen. Voit nollata ajastimen vapauttamalla **PTT**-painikkeen hetkeksi.

### Kanavat ja taajuudet

Tässä osassa on tietoja radiopuhelimen kanavista ja taajuuksista.

Taulukko 5: Kanavat ja taajuudet

Kanava	Taajuus (MHz)	Kanava	Taajuus (MHz)
1	446,00625	9	446,10625
2	446,01875	10	446,11875
3	446,03125	11	446,13125
4	446,04375	12	446,14375
5	446,05625	13	446,15625
6	446,06875	14	446,16875
7	446,08125	15	446,18125
8	446,09375	16	446,19375



**Huomautus:** Oletuksena käytettävissä ovat vain kanavat 1–8. Kanavat 9–16 on otettava erikseen käyttöön, ennen kuin niitä voidaan käyttää. Kanavia 9–16 saa käyttää vain maissa, joissa viranomaiset sallivat näiden taajuuksien käyttämisen. Kanavia 9–16 ei saa käyttää Venäjällä.



<http://www.motorolasolutions.com/talkabout>



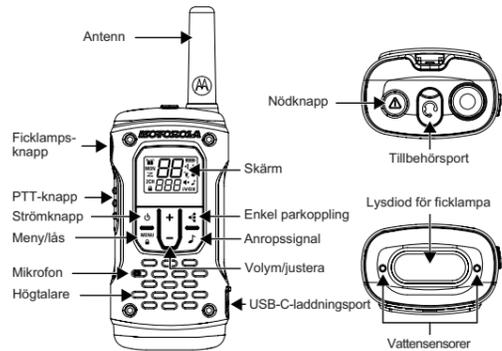
**MN009245A01-AA**

MOTOROLA, MOTO, MOTOROLA SOLUTIONS och den stiliserade M-logotypen är varumärken eller registrerade varumärken som tillhör Motorola Trademark Holdings, LLC och används på licens. Alla andra varumärken tillhör sina respektive ägare. © 2022 Motorola Solutions, Inc. Med ensamrätt.



**svenska**  
**Radioöversikt**

I det här avsnittet beskrivs de knappar och funktioner som är tillgängliga på radion.



Tabell 1: Radioöversikt

Knappar	Artikelnummer	Beskrivningar
1		Kanal
2		Två kanaler
3		Övervaka
4		Skanna
5		Dubbelskanning
6		Läs
7		Underkod
8		Batteri
9		Enkel parkoppling
10		Knappton
11		Tyst läge (vibration)
12		Klarsignal
13		Ljud av
14		Anropssignal
15		VOX eller iVOX

Tabell 2: Knappar och funktioner

Knappar	Funktion
Strömknapp	Slå på eller stäng av radion genom att hålla <b>strömknappen</b> intryckt.
Meny/läs	<ul style="list-style-type: none"> <li>Gå till och bläddra genom menyn genom att trycka på <b>meny-/läsknappen</b>.</li> <li>Läs eller läs upp <b>meny-/läsknappen</b> genom att hålla in <b>meny-/läsknappen</b>.</li> </ul>
Volym/justera	<ul style="list-style-type: none"> <li>Tryck på knappen <b>+</b> eller <b>-</b> för att justera volymen.</li> <li>Tryck på knappen <b>+</b> eller <b>-</b> för att ändra inställningarna eller utlösa åtgärder på menyskärmen.</li> </ul>
PTT-knapp	<ul style="list-style-type: none"> <li>Tala genom att hålla ned knappen <b>PTT</b>. Du kan släppa knappen <b>PTT</b> för att stoppa sändningen.</li> <li>Tryck på knappen <b>PTT</b> för att stänga menyskärmen och återgå till startskärmen.</li> </ul>
Enkel parkoppling	<p>Kopiera kanal- och underkodsinställningarna från radio A till radio B.</p> <ul style="list-style-type: none"> <li>Förbered radio B för parkoppling genom att hålla in knappen för <b>enkel parkoppling</b> tills du hör en signal.</li> <li>Sänd inställningarna för kanal och underkod genom att hålla in knappen för <b>enkel parkoppling</b> på radio A tills du hör två signaler.</li> </ul> <p><b>Obs!</b> Du kan kopiera från en radio till flera radioapparater samtidigt.</p>
Anropssignal	Skicka anropssignal (ringsignal) till andra radioapparater genom att trycka på knappen <b>Anropssignal</b> .
Ficklampa	<p>Slå på eller stäng av ficklampan och växla mellan rött och vitt ljus genom att trycka på knappen för <b>ficklampa</b>.</p> <p><b>Obs!</b> Rött ljus ger bättre sikt i mörker. Ficklampa släcks automatiskt efter 30 minuters inaktivitet om batterinivån ligger under 50 %.</p>
Nödläge	Aktivera funktionen för nödsignal genom att hålla in <b>nödlägesknappen</b> .

**Radioinställning**

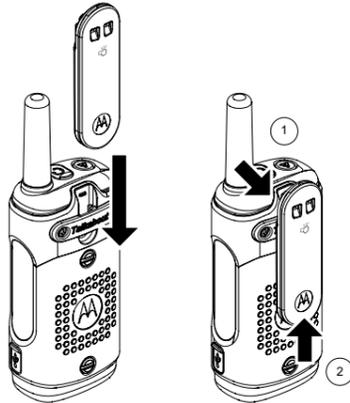
**Installera och ladda batterierna**

- Stäng av radion.
- Kontrollera polariteten innan du sätter in batteriet.
- Ladda batteriet med en vanlig USB-strömkälla.
- Laddningen är klar när batterikonen på radion slutar blinka. Laddningen tar upp till 8 timmar.

- Anteckningar:**
- Du kan använda alkaliska AA-batterier.
  - Motorola Solutions rekommenderar att du endast använder batteriet som medföljer radion. Annars kan radion sjunka.

**Sätta i och ta bort en bältesklämma**

- Utför de åtgärder som krävs genom att följa numreringen i bilden.



**Slå på och stänga av radion**

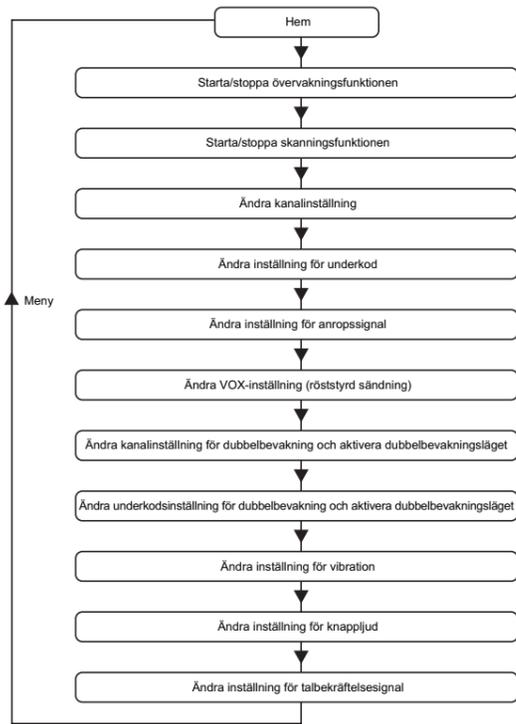
- Håll in **strömknappen** tills skärmen slås på eller av.

**Kanaler och underkoder**

- Du måste ställa in dina radioapparater med samma kanal- och kodinställning för att möjliggöra kommunikation med andra radioapparater.
- Kanalinställningen styr radiofrekvensen. Du kan undvika störningar genom att välja en kanal som inte används av andra i ditt område. Mer information om hur du väljer kanaler som inte används finns under **Skanna** i tabell 3.
- Se till att underkodsinställningen på den sändande och mottagande radion stämmer överens. I annat fall blockerar den mottagande radion de mottagna signalerna. Med den här funktionen kan du stänga av oönskade röster från andra radioanvändare som sänder på din kanal.
- När underkoden är inställd på noll blockerar inte radion några signaler. Allt som tas upp på kanalen skickas till högtalaren. Motorola Solutions rekommenderar att du ställer in underkoden på noll när du använder T92 H2O-radioapparater med radioapparater som inte har stöd för underkodsfunktionen. Detaljerade anvisningar om hur du ändrar inställningar finns i **Navigera på menysidorna** på sidan 1. Du kan kopiera kanal- och underkodsinställningar från en radio till flera radioapparater samtidigt med funktionen för enkel parkoppling. Information om hur du kopierar kanal- och underkodsinställningar finns i **Radioöversikt** på sidan 1.

**Navigera på menysidorna**

- Använd knappen **Meny** för att bläddra genom menyskärmen.
- Tryck på **PTT** för att stänga en skärm och återgå till startskärmen.



**Navigation i menyn**

Tabell 3: Anvisningar för navigation i menyn

Menyskärmen	Använd knappen + eller - för att utföra följande åtgärder:
Övervaka	Starta eller stoppa övervakningen av luftvägen. Du kan höra signaler som sänds via radions kanalinställning. Om det inte finns någon signal kan du höra ett statiskt ljud.
<b>MON</b>	
Skanna	Starta eller stoppa skanningen av luftvägen. Radion söker igenom alla kanaler, en i taget. När en signal upptäcks hör du signalen på högtalaren och radion visar kanalen för den identifierade signalen.
Justera kanal (kanalnumret blinkar)	<ul style="list-style-type: none"> <li>Ändra inställningarna för radiokanaler.</li> <li>Läs upp kanalerna 9 till 16 genom att trycka på knapparna <b>+</b> och <b>-</b> samtidigt.</li> </ul>
Underkodsinställning (underkodsnumret blinkar)	Ändra radiokodsinställningen.
Ange anropssignal	Ändra anropssignalen. Det finns 20 olika ljud tillgängliga.
Justera VOX	Om du vill ändra inställningen för röststyrd sändning (VOX) väljer du <b>AV</b> eller <b>L1</b> till <b>L3</b> . L3 är mest känslig. Använd L3 i tysta miljöer.
<b>VOX</b> eller <b>iVOX</b>	
Ange kanal för dubbelbevakning	I dubbelskanningsläget växlar radion mellan huvudinställningen för kanal/underkod och kanal-/underkodsinställningen för dubbelskanning.
<b>ZCH</b> (kanalnumret blinkar)	<ul style="list-style-type: none"> <li>När du har justerat inställningarna för dubbelskanning i menyn ska du inte trycka på någon knapp. Låt tidsgränsen löpa ut för att ange dubbelskanningsläget för radion.</li> <li>I dubbelskanningsläget trycker du på <b>menyknappen</b> för att gå till startskärmen.</li> <li>I dubbelskanningsläget finns inte <b>PTT</b>-knappen på startskärmen.</li> </ul>
Ange underkod för dubbelbevakning	
<b>ZCH</b> (kanalnumret blinkar)	
Ange vibration	Slå på eller av vibration. Om du slår på vibrationen vibrerar radion när samtal tas emot. Vibrationen pausas i 30 sekunder efter varje vibration.
Ange knappljud	Slå på eller av klickljudet när en knapp trycks ned.
Ange talbekräftelsesignal	Sätt på eller stäng av talbekräftelsesignalen. Den här signalen hörs när du släpper <b>PTT</b> -knappen, ungefär som att säga "Uppfattat" eller "Kom". Den här signalen anger att du har pratat klart för andra.

**Radioanvändning**

**Prata eller sända**

- Håll ned knappen **PTT** och börja sedan prata i mikrofonen.
- Släpp knappen **PTT** för att stoppa sändningen.

**Obs!** Tryck inte på knappen **PTT** när andra pratar. När fler än en radio sänder på samma kanal fastnar luftvägen och alla alla sändningar går förlorade.

**Lyssna eller ta emot**

- Radiohögtalaren tar automatiskt emot signalen om radion är inställd på samma kanal och kod som den sändande radion.
- Se till att högtalarvolymen är inställd på en lämplig nivå.

**Justera högtalarvolymen**

- Tryck på knappen **+** eller **-** på startskärmen.

**Användning av headset**

- När ett headset är anslutet till radion är radiohögtalaren inaktiverad. Använd det anslutna headsetet för att övervaka och ta emot meddelanden.
- Om headsetet har en **PTT**-knapp kan du använda knappen för att sända med mikrofonen på headsetet.
- Du kan fortfarande använda **PTT**-knappen på radion för att sända med mikrofonen på radion.

**Ytterligare information**

**iVOX eller VOX**

Mikrofonen känner av om du pratar när du använder intern röststyrd sändning (iVOX) eller röststyrd sändning (VOX). Om du pratar aktiverar radion automatiskt sändningen.

- När iVOX visas använder radion den inbyggda mikrofonen för att identifiera din röst.
- När ett VOX-headset ansluts till radion visas VOX och headsetets mikrofon används för att identifiera din röst.

Välj känslighetsnivå för VOX/iVOX genom att välja följande inställningar:

Tabell 4: Känslighetsnivå för VOX/iVOX

Nivå	Beskrivningar
OFF	Stäng av VOX- eller iVOX-inställningarna.
L1	Hög känslighet för användning i tysta miljöer. Det räcker att tala mjukt för att aktivera VOX-/iVOX-sändningen.
L2	Medelhög känslighet för användning i de flesta miljöer.
L3	Låg känslighet för användning i miljöer med hög ljudvolym. Tala högre för att aktivera VOX- eller iVOX-sändningen.

**Obs!** Om du trycker på knappen **PTT** avbryts VOX- eller iVOX-sändningen.

**Skanna**

Radion söker efter röstaktivitet genom att växla mellan kanalerna. När signaler upptäcks skickas signalen till högtalaren. Med skanningsfunktionen kan du ta reda på vilken kanal som används av andra grupper och som har mycket trafik. Skanningsfunktionen hjälper dig att undvika upptagna kanaler när du väljer vilken kanal du vill använda för din grupp.

**Övervaka**

Du kan höra allt, även brus, på den aktuella radiokanalen. Med den här funktionen kan du övervaka en kanal och hitta svaga signaler.

**Underhåll**

Den här radion är vattensäker enligt IP-67-standard. Radion kan sänkas ned i vatten på 1 meters djup i upp till 30 minuter när batteriluckan och headsetporten är ordentligt stängda.

Öppna endast batteriluckan och headsetportskyddet när radioenheten är torr. Installation av batterier och tillbehör ska endast utföras i torr miljö. Se till att batterifack- och tillbehörsporttätningarna är fria från smuts och skräp.

Om radion har sänkts ned i vatten ser du till att upprätthålla hög ljudkvalitet genom att skaka radion för att avlägsna eventuellt vatten i högtalargallret eller mikrofonporten. Motorola Solutions rekommenderar att du sköljer radion med färskvatten om den har exponerats för saltvatten för att bevara livslängden för radion.

**Vattensensor**

När radion kommer i kontakt med vatten börjar den vita LED-lampan blinka och fortsätter tills batteriet är slut. Du stänger av den blinkande lysdioden genom att trycka på **ficklampsknappen**.

**Nödsignalsläge**

Med funktionen för nödsignal kan du signalera till medlemmar i gruppen att du behöver akut hjälp. När du har tryckt på nödlägesknappen avges en vibrerande varningssignal från radion som sänds till radioapparater i gruppen. Högtalarvolymen på T92 H2O-radioapparater i gruppen höjs automatiskt till högsta inställning och en vibrerande varningssignal hörs i 8 sekunder. Varningssignalen upphör efter 8 sekunder. Radion är sedan i handsfree-läge i 22 sekunder så att du kan prata utan att trycka på **PTT**-knappen. Under de 30 sekunder nödsignalsläget är aktiverat är T92 H2O-radioenhetens kontroller och knappar låsta för att få bästa möjliga mottagning för nödmeddelandet.

**Varning:** Använd endast funktionen för nödsignal vid nödlägen. Motorola Solutions ansvarar inte för om ingen svarar på nödsignalen i mottagargruppen.

**Batteriinformation**

Batteriets nominella livslängd mäts enligt branschstandardens arbetscykel på 5-5-90 under laboratorieförhållanden. 5 % av den tid som sänds, 5 % mottagning med högtalare på och 90 % väntan på inkommande samtal. Risk för explosion om batteriet byts ut mot en felaktig typ av batteri.

**Var försiktig:** Använd endast batterier som godkänts av Motorola Solutions.

**Underhåll för batterikapacitet**

- Ladda NiMH-batterierna var tredje månad när de inte används.
- Lämna inte radion ansluten till en laddare under lång tid.
- Ta ur batteriet från radion efter användning när radion ska förvaras.
- Förvara NiMH-batterierna i en temperatur mellan -20 °C och 35 °C och låg luftfuktighet.

**Timeout-timer för PTT (Push-to-Talk)**

För att undvika trafikstockning i luftvägen avslutas sändningen efter en minut även om knappen **PTT** fortfarande är intryckt. Du kan återställa timern genom att släppa **PTT**-knappen en kort stund.

**Kanaler och frekvenser**

I det här avsnittet visas de kanaler och frekvenser som är tillgängliga för radion.

Tabell 5: Kanaler och frekvenser

Kanal	Frekvens (MHz)	Kanal	Frekvens (MHz)
1	446,00625	9	446,10625
2	446,01875	10	446,11875
3	446,03125	11	446,13125
4	446,04375	12	446,14375
5	446,05625	13	446,15625
6	446,06875	14	446,16875
7	446,08125	15	446,18125
8	446,09375	16	446,19375

**Obs!** Endast kanalerna 1 till 8 är tillgängliga som standard. Läs upp kanal 9 till 16 innan du väljer kanalerna. Använd endast kanalerna 9 till 16 i länder där dessa frekvenser är tillåtna av statliga myndigheter. Kanalerna 9 till 16 är inte tillåtna i Ryssland.



<http://www.motorolasolutions.com/talkabout>



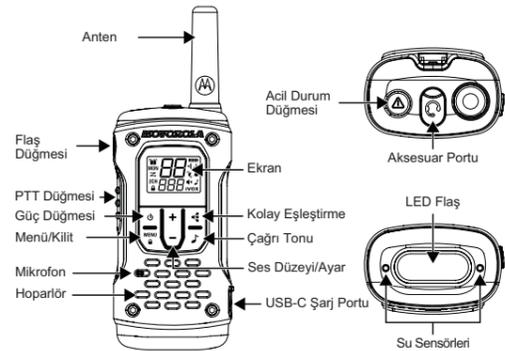
**MN009245A01-AA**

MOTOROLA, MOTO, MOTOROLA SOLUTIONS ve Stil Verilmiş M logosu, Motorola Trademark Holdings, LLC'nin ticari markaları veya tescilli ticari markalarıdır ve lisans kapsamında kullanılmaktadır. Diğer tüm ticari markalar ilgili sahiplerinin mülkiyetindedir.  
© 2022 Motorola Solutions, Inc. Tüm hakları saklıdır.



## Türkçe Telsize Genel Bakış

Bu bölümde, telsizde bulunan düğmeler ve işlevler açıklanmaktadır.



**Tablo 1: Telsize Genel Bakış**

Düğmeler	Öge Numarası	Açıklamalar
1	1	Kanal
2	2	Çift Kanal
3	3	İzleme
4	4	Tarama
5	5	Çift Tarama
6	6	Kilitleme
7	7	Alt Kod
8	8	Batarya
9	9	Kolay Eşleştirme
10	10	Tuş Takımı Tonu
11	11	Sessiz Mod (Titreşimli Uyarı)
12	12	Anlaşıldı Tonu
13	13	Sessiz
14	14	Çağrı Tonu
15	15	VOX veya iVOX

**Tablo 2: Düğmeler ve İşlevsellik**

Düğmeler	İşlevsellik
Güç	<b>Güç</b> düğmesini basılı tutarak telsizi açın veya kapatın.
Menü/Kilit	<ul style="list-style-type: none"> <li><b>Menü/Kilit</b> düğmesine basarak menüye girin ve menüde gezinin.</li> <li><b>Menü/Kilit</b> düğmesini basılı tutarak <b>Menü/Kilit</b> düğmesini kilitleyin veya kilidini açın.</li> </ul>
Ses Düzeyi/Ayar	<ul style="list-style-type: none"> <li><b>+</b> veya <b>-</b> düğmesine basarak ses düzeyini ayarlayın.</li> <li><b>+</b> veya <b>-</b> düğmesine basarak ayarları değiştirin veya menü ekranındaki eylemleri tetikleyin.</li> </ul>
PTT Düğmesi	<ul style="list-style-type: none"> <li><b>Konuşmak için PTT</b> düğmesini basılı tutun. Yayını durdurmak için <b>PTT</b> düğmesini bırakabilirsiniz.</li> <li>Menü ekranından çıkmak ve ana ekrana dönmek için <b>PTT</b> düğmesine basın.</li> </ul>
Kolay Eşleştirme	<p>Kanal ve alt kod ayarlarını A Telsizinden B Telsizine kopyalayın.</p> <ul style="list-style-type: none"> <li><b>Kolay Eşleştirme</b> düğmesini bip sesi duyana kadar basılı tutarak B Telsizini eşleştirme için hazırlayın.</li> <li>İki bip sesi duyana kadar A Telsizindeki <b>Kolay Eşleştirme</b> düğmesini basılı tutarak kanal ve alt kod ayarlarını yayınlayın.</li> </ul> <p><b>Not:</b> Aynı anda bir telsizden birden fazla telsize kopyalayabilirsiniz.</p>
Çağrı Tonu	Çağrı tonunu (zil sesi tonu) diğer telsizlere <b>Çağrı Tonu</b> düğmesine basarak gönderin.
Flaş	<p><b>Flaş</b> düğmesine basarak flaşı açın veya kapatın ve ışığın rengini kırmızı ile beyaz arasında değiştirin.</p> <p><b>Not:</b> Kırmızı ışık karanlıkta görüşü korumaya yardımcı olur. Batarya seviyesi %50'nin altındaysa 30 dakikalık eylemsizliğin ardından flaş otomatik olarak kapanır.</p>
Acil Durum	<b>Acil Durum</b> düğmesini basılı tutarak Acil Durum Uyarısı işlevini etkinleştirin.

## Telsiz Kurulumu

### Bataryaları Takma ve Şarj Etme

- Telsizi kapatın.
- Bataryaları takmadan önce polariteye dikkat edin.
- Standart USB güç kaynağını kullanarak bataryayı şarj edin.
- Telsiz üzerindeki batarya simgesinin yanıp sönmeye başladığında şarj işlemi tamamlanmış demektir. Şarj işlemi 8 saate kadar sürer.

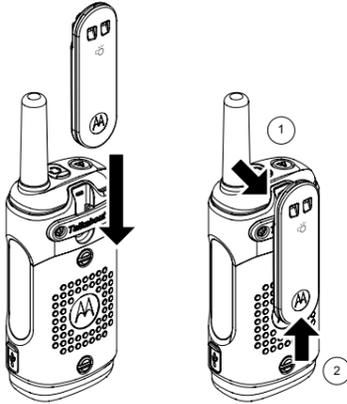


#### Notlar:

- Alkalın AA bataryalar kullanabilirsiniz.
- Motorola Solutions, yalnızca telsizinizle birlikte verilen bataryayı kullanmanızı önerir. Aksi takdirde telsiziniz batabilir.

### Kemer Kancasını Takma ve Çıkarma

- Gerekli eylemleri gerçekleştirmek için görüntüdeki numaraları izleyin.



### Telsizi Açma veya Kapatma

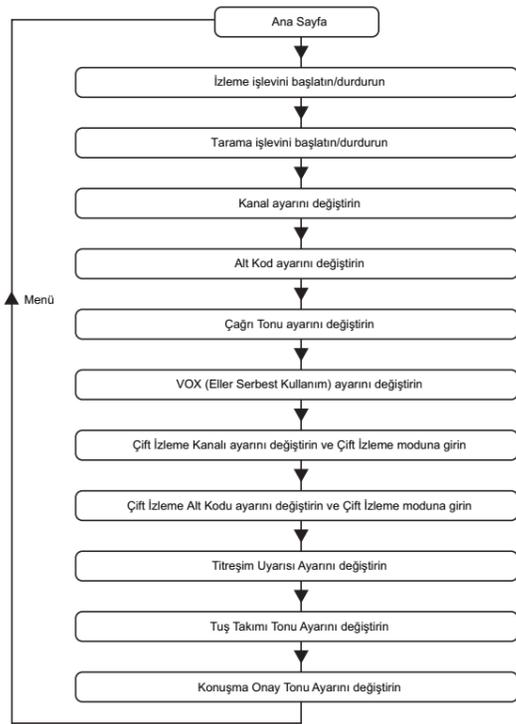
- Ekran açılana veya kapanana kadar **Güç** düğmesini basılı tutun.

### Kanallar ve Alt Kodlar

- Diğer telsizlerle iletişimi sağlamak için telsizlerinizde aynı kanal ve alt kod ayarını yapmalısınız.
- Kanal ayarı telsiz frekansını kontrol eder. Paraziti önlemek için bölgenizdeki diğer kişiler tarafından kullanılmayan bir kanal seçebilirsiniz. Kullanılmayan kanalı seçme hakkında daha fazla bilgi edinmek için Tablo 3'teki **Tarama** bölümüne bakın.
- Yayın yapan ve alan telsizlerde alt kod ayarını eşleştirin. Aksi takdirde, yayın alan telsiz alınan sinyalleri engeller. Bu özellik sayesinde, kanalınızda yayın yapan diğer telsiz kullanıcılarının istenmeyen seslerini sessize alabilirsiniz.
- Alt kod sıfıra ayarlandığında, telsiz hiçbir sinyali engellemez. Kanalda alınan her şey hoparlöre gönderilir. Motorola Solutions, T92 H2O telsizleri alt kod özelliğini desteklemeyen telsizlerle birlikte kullanırken alt kodunuzu sıfıra ayarlamınızı önerir. Ayarları değiştirmeye ilişkin ayrıntılı talimatlar için 1. sayfadaki **Menü Sayfalarında Gezinme** bölümüne bakın. Kolay Eşleştirme özelliğiyle kanal ve alt kod ayarlarını bir telsizden birden fazla telsize aynı anda kopyalayabilirsiniz. Kanal ve alt kod ayarlarını kopyalamaya yönelik yöntemler için 1. sayfadaki **Telsize Genel Bakış** bölümüne bakın.

### Menü Sayfalarında Gezinme

- Menü ekranında gezinmek için **Menü** düğmesini kullanın.
- Herhangi bir ekrandan çıkmak ve ana ekrana dönmek için **PTT** düğmesine basın.



## Menüde Gezinme

**Tablo 3: Menü Navigasyonu Talimatları**

Menü Ekranı	Aşağıdakileri gerçekleştirmek için + veya - düğmesini kullanın:
İzleme	Dalgayı izlemeyi başlatın veya durdurun. Telsizinizin kanal ayarında iletilen sinyalleri duyabilirsiniz. Sinyal yoksa statik duyabilirsiniz.
<b>MON</b>	
Tarama	Dalga taramayı başlatın veya durdurun. Telsiz tüm kanalları sırayla tarar. Bir sinyal algılandığında, hoparlörden sinyal duyulur ve telsiz algılanan sinyalin kanalını görüntüler.
Kanalı Ayarlama (Kanal numarası yanıp söner)	<ul style="list-style-type: none"> <li>Telsiz kanalı ayarlarını değiştirin.</li> <li><b>+</b> ve <b>-</b> düğmelerine aynı anda basarak 9 ile 16 arasındaki kanalların kilidini açın.</li> </ul>
Alt Kod ayarı (Alt Kod numarası yanıp söner)	Telsiz kodu ayarını değiştirin.
Çağrı Tonu Ayarı	Çağrı tonu sesini değiştirin. Kullanılabilir 20 farklı ses vardır.
VOX'i Ayarlama <b>VOX</b> veya <b>iVOX</b>	Eller Serbest Kullanım (VOX) ayarını değiştirmek için <b>KAPALI</b> ögesini veya <b>L1 - L3</b> seviyelerinden birini seçin. L3 en hassas sestir. L3'ü sessiz ortamlarda kullanın.
Çift İzleme Kanalı Ayarı <b>2CH</b> (Kanal numarası yanıp söner)	Çift Tarama modunda telsiz, ana Kanal/Alt Kod ayarı ile Çift Tarama Kanalı/Alt Kod ayarı arasında geçiş yapar.
Çift İzleme Alt Kodu Ayarı <b>2CH</b> (Kanal numarası yanıp söner)	<ul style="list-style-type: none"> <li>Menüde Çift Tarama ayarlarını yaptıktan sonra herhangi bir düğmeye basmayın. Telsizin Çift Tarama modunda zaman aşımına uğramasına izin verin.</li> <li>Çift Tarama modundan Ana ekrana çıkmak için <b>Menü</b> düğmesine basın.</li> <li>Çift Tarama modundan <b>PTT</b> düğmesi Ana ekrana çıkmaz.</li> </ul>
Titreşim Uyarısı Ayarı	Titreşim Uyarısını açın veya kapatın. Titreşim Uyarısını açtığınızda, çağrı alınınca telsiz titrer. Titreşim, her titreşimden sonra 30 saniye duraklatılır.
Tuş Takımı Tonu Ayarı	Bir tuşa veya bir düğmeye basıldığında duyulan "kılık" sesini açın veya kapatın.
Konuşma Onayı Tonu Ayarı	Konuşma Onayı Tonunu açın veya kapatın. <b>PTT</b> düğmesini bıraktığınızda "Anlaşıldı" veya "Tamam" demeye benzer şekilde bu ton iletilir. Bu ton sayesinde diğerleri, konuşmayı bitirdiğinizi anlar.

## Telsiz Kullanımı

### Konuşma veya Yayın

- PTT** düğmesini basılı tutun ve mikrofona doğru konuşmaya başlayın.
- Yayını durdurmak için **PTT** düğmesini bırakın.



**Not:** Başkaları konuşurken PTT düğmesine basmayın. Birden fazla telsiz, aynı kanaldan yayın yaparken dalga kilitlenir ve tüm yayınlar kesilir.

### Dinleme veya Alma

- Telsiz, yayını yapan telsizle aynı kanala ve koda ayarlanmışsa telsiz hoparlörü sinyali otomatik olarak alır.
- Hoparlör ses düzeyinin uygun bir seviyeye ayarlandığından emin olun.

### Hoparlör Ses Düzeyini Ayarlama

- Ana ekranda **+** veya **-** düğmesine basın.

### Kulaklık Kullanımı

- Telsize bir kulaklık bağlandığında, telsiz hoparlörü devre dışı bırakılır. Mesajları izlemek ve almak için bağlı kulaklığı takın.
- Kulaklığınızda PTT düğmesi varsa kulaklık üzerindeki mikrofonla yayın iletmek için bu düğmeyi kullanabilirsiniz.
- Yine de telsizdeki mikrofonla yayın yapmak için telsiz üzerindeki PTT düğmesini kullanabilirsiniz.

## Ek Bilgi

### iVOX veya VOX

Mikrofon, Dahili Eller Serbest Kullanım (iVOX) veya Eller Serbest Kullanım (VOX) özelliğini kullanırken konuşup konuşmadığınızı algılar. Konuşuyorsanız telsiz, yayını otomatik olarak tetikler.

- Ekranda iVOX ögesi görüntülenirken telsiz, sesinizi algılamak için dahili mikrofonu kullanır.
- Telsize bir VOX kulaklık bağlandığında, ekranda VOX ögesi görüntülenir ve sesinizi algılamak için kulaklık mikrofonu kullanılır.

VOX/iVOX hassasiyet düzeyini seçmek için aşağıdaki ayarları seçin:

**Tablo 4: VOC/iVOX Hassasiyet Düzeyi**

Düzey	Açıklamalar
KAPALI	VOX veya iVOX ayarlarını kapatın.
L1	Sessiz ortamlar için Yüksek Hassasiyet. VOX veya iVOX yayınının tetiklenmesi için kısık sesle konuşmak yeterlidir
L2	Çoğu ortam türü için Orta Hassasiyet
L3	Gürültülü ortamlar için Düşük Hassasiyet. VOX veya iVOX yayını tetikle-mek için konuşun



**Not:** PTT düğmesine basıldığında VOX veya iVOX yayını iptal edilir.

## Tarama

Telsiz, kanallar arasında dolaşarak ses etkinliğini tarar. Sinyal algılandığında hoparlöre gönderilir. Tarama özelliği, diğer gruplar tarafından kullanılan ve yoğun trafige sahip olan kanalı bulmanızı sağlar. Tarama özelliği, grubunuz için hangi kanalı kullanacağınıza karar verirken yoğun kanallardan kaçınmanıza yardımcı olur.

### İzleme

Gürültü de dahil olmak üzere mevcut telsiz kanalınızdaki her şeyi duyabilirsiniz. Bu özellik, zayıf sinyalleri tespit etmek için bir kanalı izlemenizi sağlar.

### Bakım

Bu telsiz IP-67 standartlarına göre su geçirmezdir. Telsiz ancak batarya kapağı ve kulaklık portunun kapatılması halinde 30 dakikaya kadar en fazla 1 metre derinlikte su altında kalmaya dayanabilir.

Batarya bölmesi kapağını veya kulaklık portu kapağını yalnızca telsiz kuruyusa açın. Bataryalar ve aksesuarlar yalnızca kuru ortamlarda takılmalıdır. Batarya bölmesi ve aksesuar portu contalarında toz ve kir bulunmadığından emin olun.

Telsiz su içinde kaldıysa ses kalitesini korumak amacıyla hoparlör izgarasından ve mikrofon portundan içeri giren suyu çıkarmak için telsizi iyice sallayın. Motorola Solutions, telsizin ömrünü korumak için tuzlu suya maruz kalması durumunda telsizin temiz suyla durulanmasını önerir.

### Su Sensörü

Telsiz, su ile temas ettiğinde beyaz LED yanıp sönmeye başlar ve batarya bitene kadar devam eder. Yanıp sönen LED'i kapatmak için **Flaş** düğmesine basın.

### Acil Durum Uyarısı Modu

Acil yardıma ihtiyaç duyarsanız grubunuzdaki üyelere sinyal vermek için Acil Durum Uyarısı özelliğini kullanabilirsiniz. Acil Durum düğmesine bastıktan sonra telsizinizden kuş şakıması şeklinde bir uyarı tonu duyulur ve grubunuzdaki telsizlere iletilir. Grubunuzdaki T92 H2O telsizleri, otomatik olarak hoparlör ses düzeyini en üste çıkarır ve 8 saniye boyunca kuş şakıması şeklinde bir uyarı tonu verir. 8 saniye sonra uyarı tonu durur. Ardından telsiz 22 saniye boyunca eller serbest modunda kalır ve **PTT** düğmesine basmadan konuşmanıza olanak tanır. 30 saniye süren Acil Durum Uyarısı modu boyunca, T92 H2O telsizinin kontrolleri ve düğmeleri acil durum mesajının alım kalitesini en üst seviyeye çekmek amacıyla kilitlenir.



**Uyarı:** Acil Durum Uyarısı özelliğini yalnızca acil durumlarda kullanın. Motorola Solutions, alıcı grubun acil durum uyarısına cevap vermemesinden sorumlu tutulamaz.

### Batarya Bilgileri

Nominal batarya ömrü, endüstriyel standart olan 5-5-90 görev döngüsü ile laboratuvar koşullarında ölçülmüştür. Sürenin %5'inde yayın yapma, %5'inde hoparlör açık olarak yayın alma ve %90'ında gelen çağrıyı bekleme. Batarya, yanlış tipte bir batarya ile değiştirilirse patlama riski oluşabilir.



**Dikkat:** Yalnızca Motorola Solutions onaylı bataryaları kullanın.

### Batarya Kapasitesi Bakımı

- NiMH bataryaları kullanımda olmadığı zamanlarda her üç ayda bir şarj edin.
- Telsizi sürekli olarak şarj cihazına bağlı bırakmayın.
- Telsizi kullanımdan sonra saklayacağınız zaman bataryasını çıkarın.
- NiMH bataryaları -20°C ile 35°C arasında ve düşük nemli ortamda saklayın.

### Bas-Konuş Zaman Aşımı Zamanlayıcısı

Dalgada trafik sıkışıklığını önlemek için **PTT** düğmesine hala basılıyorsa bile yayın bir dakika sonra biter. **PTT** düğmesini kısa süreliğine bırakarak zamanlayıcıyı sıfırlayabilirsiniz.

### Kanallar ve Frekanslar

Bu bölümde telsiz için müsait kanallar ve frekansları gösterilir.

**Tablo 5: Kanallar ve Frekanslar**

Kanal	Frekans (MHz)	Kanal	Frekans (MHz)
1	446,00625	9	446,10625
2	446,01875	10	446,11875
3	446,03125	11	446,13125
4	446,04375	12	446,14375
5	446,05625	13	446,15625
6	446,06875	14	446,16875
7	446,08125	15	446,18125
8	446,09375	16	446,19375



**Not:** Yalnızca 1 ile 8 arasındaki Kanallar varsayılan olarak kullanılabilir. Kanalları seçmeden önce 9'dan 16'ya kadar olan Kanalların kilidini açın. 9 ile 16 arasındaki Kanalları yalnızca hükümet yetkililerince bu frekanslara izin verilen ülkelerde kullanın. 9 ile 16 arası Kanalların Rusya'da kullanım izni bulunmamaktadır.



<http://www.motorolasolutions.com/talkabout>



MN009245A01-AA

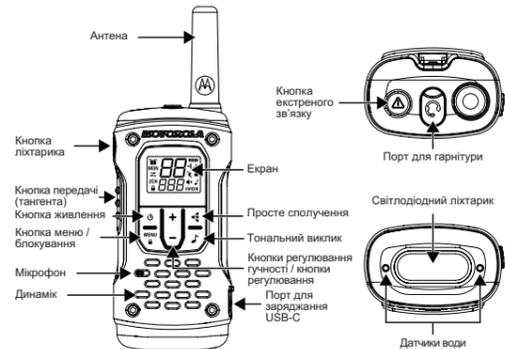
MOTOROLA, MOTO, MOTOROLA SOLUTIONS і стилізований логотип M є торговими марками або зареєстрованими товарними знаками компанії Motorola Trademark Holdings, LLC та використовуються за ліцензією. Усі інші торгові марки належать відповідним власникам. © Motorola Solutions, Inc., 2022. Усі права захищено.



Українська

Загальний огляд радіопристрою

У цьому розділі описано кнопки й функції керування радіостанцією.



Таблиця 1. Загальний огляд радіопристрою

Кнопки	Номер позиції	Описи
1	1	Канал
2	2	Двоканальний режим
3	3	Моніторинг
4	4	Сканування
5	5	Подвійне сканування
6	6	Блокування
7	7	Додатковий код
8	8	Батарея
9	9	Просте сполучення
10	10	Звук клавіатури
11	11	Беззвучний режим (сповіщення вібрацією)
12	12	Звуковий сигнал підтвердження прийому
13	13	Режим вимкнення звуку
14	14	Тональний виклик
15	15	VOX або iVOX

Таблиця 2. Кнопки та функції

Кнопки	Функції
Живлення	Увімкніть або вимкніть радіостанцію, утримуючи натиснутою кнопку <b>живлення</b> .
Кнопка меню / блокування	<ul style="list-style-type: none"> <li>Увійдіть і прокрутіть меню, натиснувши кнопку <b>меню / блокування</b>.</li> <li>Щоб заблокувати або розблокувати кнопку <b>меню / блокування</b>, натисніть і утримуйте кнопку <b>меню / блокування</b>.</li> </ul>
Кнопки регулювання гучності / кнопки регулювання	<ul style="list-style-type: none"> <li>Регулюйте рівень гучності за допомогою кнопок «+» або «-».</li> <li>Змінійте налаштування або активуйте дії на екрані меню, натискаючи кнопку «+» або «-».</li> </ul>
Кнопка передачі (тангента)	<ul style="list-style-type: none"> <li>Натисніть і утримуйте <b>тангенту</b>, щоб здійснити передачу. Щоб припинити передачу, відпустіть <b>тангенту</b>.</li> <li>Натисніть <b>тангенту</b>, щоб вийти з екрана меню й повернутися до головного екрана.</li> </ul>
Просте сполучення	<ul style="list-style-type: none"> <li>Скопіюйте настройки каналу й додаткового коду з радіостанції А в радіостанцію Б.</li> <li>Підготуйте радіостанцію Б до сполучення, натиснувши й утримуючи кнопку <b>простого сполучення</b>, доки не почуєте звуковий сигнал.</li> <li>Передайте настройки каналу й додаткового коду, натиснувши та втримуючи кнопку <b>простого сполучення</b> на радіостанції А, доки не почуєте подвійний звуковий сигнал.</li> </ul> <p><b>Примітка.</b> Копіювати настройки можна з однієї радіостанції на кілька радіостанцій одночасно.</p>
Тональний виклик	Надішліть тональний сигнал виклику на інші радіостанції, натиснувши кнопку <b>тонального виклику</b> .
Ліхтарик	<ul style="list-style-type: none"> <li>Увімкніть або вимкніть ліхтарик і перемикайте колір світла між червоним і білим, натиснувши кнопку <b>ліхтарика</b>.</li> </ul> <p><b>Примітка.</b> Червоне світло допомагає зберегти зір у темряві. Ліхтарик автоматично вимикається через 30 хвилин бездіяльності або якщо рівень заряду акумулятора нижче 50 %.</p>
Режим екстреного зв'язку	Увімкніть функцію екстреного сповіщення, натиснувши й утримуючи кнопку виклику <b>екстреного зв'язку</b> .

Налаштування радіостанції

Установлення та заряджання акумуляторів

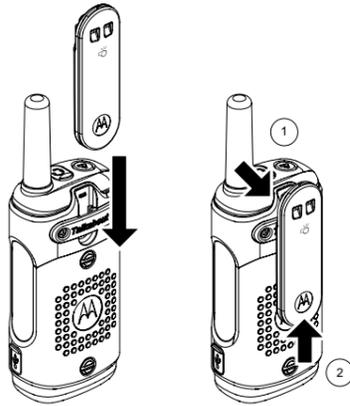
- Вимкніть радіостанцію.
- Під час установлення акумуляторів дотримуйтеся полярності.
- Заряджайте акумулятор за допомогою стандартного джерела живлення USB.
- Якщо індикатор рівня заряду акумулятора на дисплеї радіостанції перестає блимати, акумулятор заряджено. Заряджання займає до 8 годин.



- Примітки.**
- Можна використовувати лужні батарейки типу AA.
  - Компанія Motorola Solutions рекомендує використовувати лише акумулятор, який входить до комплекту радіостанції. Інакше ваша радіостанція може потонути.

Установлення та зняття поясного затискача

- Для виконання необхідних дій дотримуйтеся послідовності відповідно до нумерації на зображенні.



Увімкнення та вимкнення радіостанції

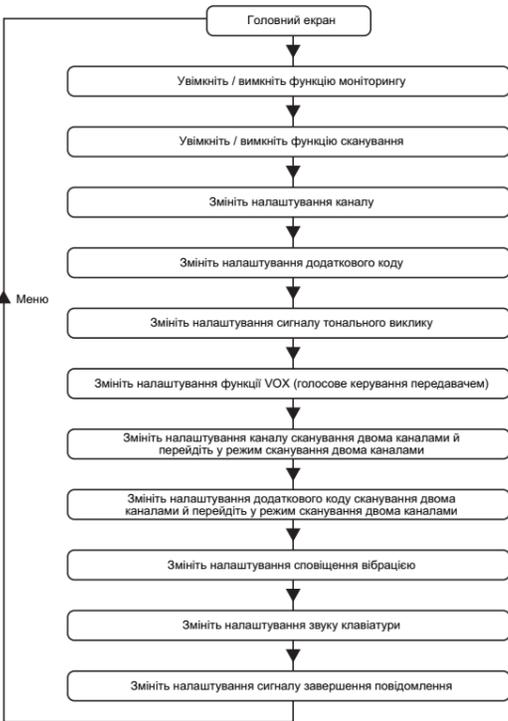
- Утримуйте кнопку **живлення**, доки дисплей не ввімкнеться або вимкнеться.

Канали та додаткові коди

- Для зв'язку з іншими радіостанціями встановіть у своїх радіостанціях такий самий канал і код.
- Налаштування каналу керує радіочастотою. Щоб уникнути навмисних завод, виберіть канал, який не використовує ніхто інший у вашій зоні. Додаткові відомості стосовно вибору каналу, що не використовується, дивіться рядок **Сканування** в таблиці 3.
- Налаштування додаткового коду на передавальних і приймальних радіостанціях має збігатися. В іншому випадку приймальна радіостанція блокуватиме отримані сигнали. Ця функція дає змогу приглушити небажані голоси користувачів інших радіостанцій, які використовують ваш канал.
- Якщо додатковий код встановлено на нуль, радіостанція не блокуватиме жодних сигналів. Усі сигнали, що приймаються на вибраному каналі, передаватимуться через динамік. Компанія Motorola Solutions рекомендує встановлювати нульовий додатковий код у разі використання радіостанцій T92 H2O з радіопристроями, що не підтримують функцію додаткового коду. Докладні вказівки щодо способів зміни налаштувань дивіться в розділі **Навігація сторінками меню** на сторінці 1.
- Налаштування каналу й додаткового коду однієї радіостанції можна скопіювати на кілька радіостанцій одночасно, використовуючи функцію простого сполучення. Дізнатися способи копіювання налаштувань каналу та додаткового коду можна з розділу **Налаштування радіостанції** на сторінці 1.

Навігація сторінками меню

- Для прокручування екрана меню використовується кнопка **Menu** (Меню).
- Для виходу з будь-якого екрана й повернення до головного екрана натисніть **тангенту**.



Навігація по меню

Таблиця 3. Інструкції щодо навігації по меню

Екран меню	Для виконання наведених нижче дій використовуйте кнопки «+» або «-».
Моніторинг <b>MON</b>	Використовується для запуску або зупинки процесу моніторингу каналу. Ви можете почути сигнали, що передаються відповідно до настройки каналу вашої радіостанції. Якщо сигналу немає, можна почути статичні завади.
Сканування <b>Z</b>	Використовується для запуску або зупинки процесу сканування ефіру. Радіостанція сканує всі канали один за одним. У разі виявлення сигналу останній звучатиме з динаміка, а на дисплеї радіостанції відобразиться номер каналу виявленого сигналу.
Регулювання каналу (На дисплеї блиматиме номер каналу)	<ul style="list-style-type: none"> <li>Зміна настройок каналу радіостанції.</li> <li>Розблокування каналів із 9 по 16 шляхом одночасного натискання кнопок «+» і «-».</li> </ul>
Налаштування додаткового коду (На дисплеї блиматиме додатковий код)	Зміна настройки коду радіостанції.
Налаштування сигналу тонального виклику	Використовується для зміни звучання сигналу тонального виклику. Пропонується 20 різних варіантів звучання.
Регулювання голосового керування передавачем <b>VOX</b> або <b>iVOX</b>	Щоб змінити настройки голосового керування передавачем (VOX), виберіть варіант <b>OFF</b> (ВИМК.) або <b>L1–L3</b> . Варіант L3 є найбільш чутливим. Використовуйте варіант L3 в тихих умовах.
Налаштування каналу сканування двома каналами <b>ZCH</b>	У режимі сканування двома каналами радіостанція перемикається між налаштуванням основного каналу / додаткового коду й налаштуванням каналу сканування двома каналами / додаткового коду.
Налаштування додаткового коду сканування двома каналами <b>ZCH</b>	<ul style="list-style-type: none"> <li>Після налаштування режиму сканування двома каналами в меню не натискайте жодної кнопки. Зачекайте, поки радіостанція перейде в режим сканування двома каналами.</li> <li>У режимі сканування двома каналами натисніть кнопку <b>Menu</b> (Меню), щоб повернутися до головного екрана.</li> <li>Якщо в режимі сканування двома каналами натиснути <b>тангенту</b>, повернення до головного екрана не відбудеться.</li> </ul>
Налаштування сповіщення вібрацією	Використовується для ввімкнення або вимкнення сповіщення вібрацією. Якщо увімкнути цю функцію, радіостанція вібруватиме під час отримання виклику. Пристрій вібруватиме з інтервалом 30 секунд.
Налаштування звуку клавіатури	Використовується для ввімкнення або вимкнення звуку натискання клавіш або кнопок.
Налаштування сигналу завершення повідомлення	Використовується для ввімкнення або вимкнення сигналу завершення повідомлення. Цей тональний сигнал передається після відпускання <b>тангента</b> , і є аналогом повідомлення «Прийнято» або «Прийом». Цей тональний сигнал повідомляє іншим, що ви закінчили повідомлення.

Використання радіостанції

Мовлення або передача

- Натисніть **тангенту**, і, утримуючи її, почніть говорити в мікрофон.
- Щоб зупинити передачу, відпустіть **тангенту**.



**Примітка.** Не натискайте тангенту, коли хтось говорить в ефірі. Якщо декілька радіостанцій здійснюватимуть передачу на одному каналі, ефір буде перервантжуватись, а всі передачі втрачатимуться.

Слухання або прийом

- Якщо приймальну радіостанцію налаштовано на той самий канал і код, що й передавальний радіопристрій, її динамік автоматично приймає сигнал.
- Упевніться, що встановлено відповідний рівень гучності динаміка.

Регулювання гучності динаміка

- На головному екрані натисніть кнопку «+» або «-».

Застосування гарнітури

- Коли до радіостанції підключено гарнітуру, динамік буде вимкнено. Носіть підключену гарнітуру, щоб контролювати й отримувати повідомлення.
- Якщо гарнітура має тангенту, її можна застосовувати для передачі, використовуючи мікрофон гарнітури.
- Також можна використовувати тангенту радіостанції й говорити в мікрофон радіостанції

Додаткова інформація

iVOX або VOX

Мікрофон визначає, чи застосовується функція голосового керування передавачем через внутрішній (iVOX) або зовнішній (VOX) мікрофон. Якщо ви починаєте говорити, радіостанція автоматично запускає передачу.

- Коли відображається індикатор iVOX, радіостанція використовує для передачі звукового сигналу вбудований мікрофон.
- Коли до радіостанції підключено гарнітуру VOX, на дисплеї радіостанції відобразиться індикатор VOX, а для передачі звукового сигналу використовуватиметься мікрофон гарнітури.

Щоб вибрати рівень чутливості функції VOX / iVOX, виберіть налаштування, наведені нижче.

Таблиця 4. Рівень чутливості функції VOX / iVOX

Рівень	Описи
Вимкнено	Налаштування функції VOX або iVOX вимкнено.
L1	Висока чутливість для середовищ із низьким рівнем шуму. Щоб увімкнути передачу в режимі VOX або iVOX, достатньо говорити тихо.
L2	Середня чутливість, прийнятна для більшості середовищ.
L3	Низька чутливість для середовищ із високим рівнем шуму. Щоб увімкнути передачу в режимі VOX або iVOX, потрібно говорити голосніше.



**Примітка.** Якщо натиснути **тангенту**, режим передачі VOX або iVOX буде скасовано.

Сканування

Радіостанція циклічно сканує канали на наявність мовної активності. У разі виявлення голосового сигналу він передається в динамік. Функція сканування дає змогу виявляти канали, що використовуються іншими групами й щільно завантажені. Під час вибору каналу для своєї групи функція сканування допомагає уникати зайнятих каналів.

Моніторинг

На своєму поточному радіоканалі можна чути все, зокрема шум. Ця функція дає змогу визначити слабкі сигнали в каналі.

Технічне обслуговування

Ця радіостанція є водонепроникною й має ступінь захисту IP67. Ця радіостанція може витримувати занурення у воду на глибину до одного метра на період до 30 хвилин, але лише за умови, що кришка акумуляторного відсіку та роз'єм для гарнітури герметично закриті.

Відкривайте кришку акумуляторного відсіку або заглушку порту гарнітури, лише коли радіостанція суха. Установлювати акумулятори або підключати гарнітуру слід лише в сухому місці. Упевніться, що ущільнювачі кришки акумуляторного відсіку й заглушки роз'єму для гарнітури не засмічені.

Щоб зберегти належну якість звуку після занурення у воду, радіопристрій слід енергійно потрусити, аби позбавитися води, яка могла потрапити до решітки динаміка й роз'єму для мікрофона. Якщо на радіостанцію потрапила солоня вода, компанія Motorola Solutions рекомендує обмити її прісною водою; це допоможе продовжити термін служби пристрою.

Датчик води

Коли радіостанція контактує з водою, білий світлодіод блиматиме, доки акумулятор не розрядиться. Щоб вимкнути світлодіод ліхтарика, натисніть кнопку **ліхтарика**.

Режим екстреного сповіщення

Функцію екстреного сповіщення можна використовувати для сповіщення членів вашої групи, якщо вам потрібна термінова допомога. Після натискання кнопки екстреного зв'язку радіостанція видає переливчастий тональний сигнал сповіщення, який передаватиметься на радіостанції членів вашої групи. Радіостанції T92 H2O вашої групи автоматично встановлюють максимальну гучність динаміка й подають переливчастий тональний сигнал сповіщення протягом 8 секунд. Через 8 секунд сигнал сповіщення вимкнеться. Тепер, протягом 22 секунд, радіостанція перебуватиме в режимі «вільні руки», що дозволяє здійснювати передачу, не натискаючи **тангенту**. Протягом 30 секунд дії режиму екстреного сповіщення елементи керування й кнопки радіостанції T92 H2O буде заблоковано, аби забезпечити максимальну ефективність прийому екстреного повідомлення.



**Попередження.** Використовуйте функцію екстреного сповіщення лише в екстрених випадках. Компанія Motorola Solutions не несе відповідальності у випадках, коли члени групи, що отримують сигнал, не реагують на екстрене сповіщення.

Інформація про акумулятор

Номінальний час роботи акумулятора вимірюється за промисловим стандартним робочим циклом 5–5–90 в лабораторних умовах. 5 % – час передачі, 5 % – час прийому з увімкненим динаміком, 90 % – час очікування відного виклику. Використання акумулятора невідповідного типу може призвести до вибуху.



**Застереження.** Використовуйте лише акумулятори, схвалені компанією Motorola Solutions.

Підтримування робочого стану акумулятора

- Коли пристрій не використовується, акумулятор слід заряджати кожні три місяці.
- Не залишайте радіостанцію постійно підключеною до зарядного пристрою.
- Якщо радіостанція не буде використовуватися, виймайте з неї акумулятор.
- NiMH акумулятори слід зберігати за температури від –20 °C до +35 °C за низької вологості повітря.

Таймер обмеження часу роботи тангенти

Щоб уникнути перервантжання ефіру, передача закінчуватиметься через одну хвилину, навіть якщо **тангенту** досі натиснуто. Щоб скинути таймер, ненадовго відпустіть **тангенту**.

Канали та частоти

У цьому розділі наведено канали та частоти, доступні для цієї радіостанції.

Таблиця 5. Канали та частоти

Канал	Частота, МГц	Канал	Частота, МГц
1	446,00625	9	446,10625
2	446,01875	10	446,11875
3	446,03125	11	446,13125
4	446,04375	12	446,14375
5	446,05625	13	446,15625
6	446,06875	14	446,16875
7	446,08125	15	446,18125
8	446,09375	16	446,19375



**Примітка.** За замовчуванням доступні лише канали 1–8. Перш ніж вибирати канали, розблокуйте канали 9–16. Використовуйте канали 9–16 лише в країнах, де ці частоти дозволені державними органами. У Росії заборонено використовувати канали 9–16.



<http://www.motorolasolutions.com/talkabout>