

D B182 | Verstärker 1 W
 Kleiner Universal-Verstärker mit einer Musikleistung von 2 W Spitze. Ein moderner, preisgünstiger Verstärker für viele Zwecke. Er arbeitet mit einem 8-poligen DIP-IC, die Bauform ist sehr klein, so dass dieser Verstärker sich in viele Geräte integrieren lässt.

GB B182 | Amplifier 1 W
 Small universal amplifier with a peak sound capacity of 2 W. A modern, low cost amplifier for many purposes. It works with an 8-pin DIP IC, the design is very small, so that this amplifier can be integrated into many devices.

E B182 | Amplificador 1 W
 Este pequeño amplificador universal tiene una potencia musical de punta de 2 W. Un amplificador moderno, económico para muchos fines. El amplificador funciona con un DIP-IC de 8 polos de forma que este amplificador se pueda integrar en muchos aparatos.

F B182 | Amplificateur 1 W
 Petit ampli universel avec une puissance de musique de pointe de 2 W. Un amplificateur moderne à un prix avantageux pour beaucoup de fins. L'amplificateur fonctionne avec un DIP-IC de 8 pôles de sorte qu'on puisse intégrer cet amplificateur dans beaucoup d'appareils.

FIN B182 | Vahvistin 1 W
 Yleinen vahvistin pieni akustinen huippu on 2 W. Uudenaikainen, edullinen vahvistin moneen tarkoitukseen. Se toimii 8-napaisella DIP-IC-piirillä, rakenne on hyvin pieni, joten vahvistin voidaan asentaa monien laitteiden sisään.

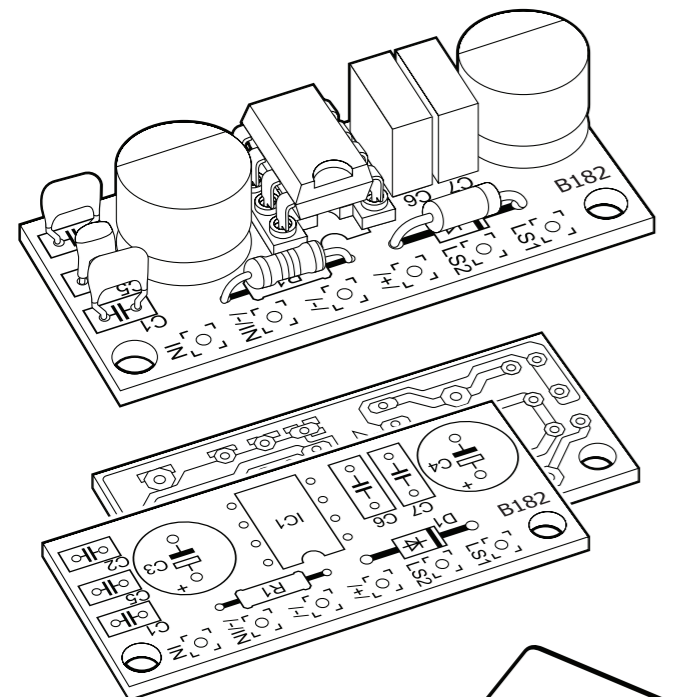
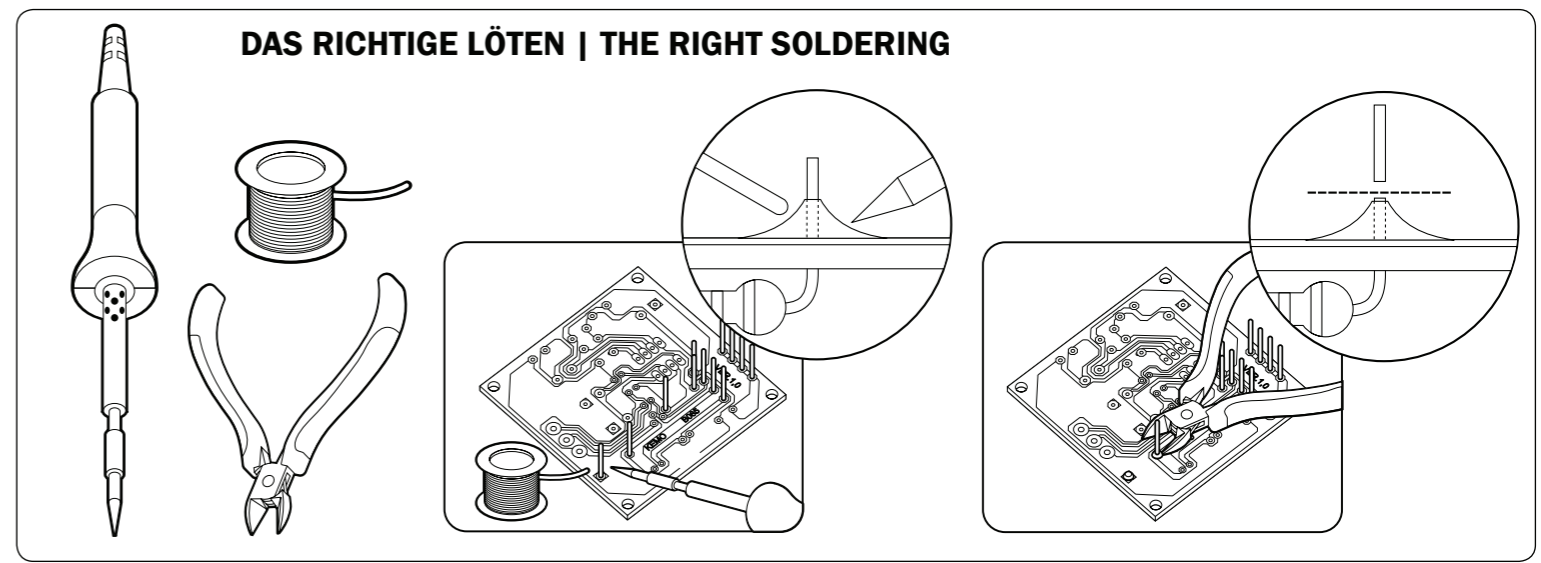
NL B182 | Versterker 1 W
 Kleine universeelversterker met een muziekvermogen van 2 W in de piek. Een modern, laaggeprijsde versterker voor vele doeleinden. Doordat er met een 8 pins dip-ic wordt gewerkt, is de afmeting zeer klein, zodat het vele toepassingen heeft om ergens in te bouwen.

P B182 | Amplificador de 1 W
 Amplificador universal pequeno com uma capacidade acústica de pico de 2 W. Um amplificador moderno e economico para muitas propósitos. Trabalha com um DIP-IC a 8 multipolos e a forma é muito pequena de maneira que se deixa integrar em muitos aparelhos.

RUS B182 | Усилитель 1 Ватт
 Маленький универсальный усилитель пиковой мощностью до 2 Ватт. Современный, недорогой усилитель для широкого спектра применения. Он собран на 8-ми ножечной микросхеме. Маленькие размеры усилителя позволяют его безпроблемную интеграцию во многие устройства.

BAUTEILE | COMPONENTS

- 1x **IC1**
- 1x **IC Socket**
- 1x **D1**
- 2x **C1/C2**
- 2x **C3/C4**
- 1x **C5**
- 2x **C6/C7**
- 1x **R1**



• Passendes Gehäuse:
 • Fitting case: **G027N**

www.kemo-electronic.de



1/2
Kemo
 Electronic

